



Sphere

čistička vzduchu

Uživatelský manuál

DUUX®

Děkujeme, že jste si vybrali Duux.

Jsme rádi, že jste se rozhodli přečíst si manuál ke svému novému zvlhčovači vzduchu Duux! Mnoho uživatelů čtení manuálu zanedbá a snaží se vyřešit si vše po svém. Studie však ukazují, že lidé, kteří si manuál přečtou, se seznámí s produktem mnohem rychleji a efektivněji než ti, kteří se o to snaží metodou „pokus-omyl“.

Ve společnosti Duux věříme v důležitost komfortního a zdravého životního prostředí. Zlepšování Vaší pohody designem atraktivních, funkčních a efektivních produktů je vášní, která nás pohání každý den. S naší škálou inovativních produktů pro ošetření vzduchu si dáváme za cíl poskytnout Vám nejlepší možnou kvalitu vzduchu.

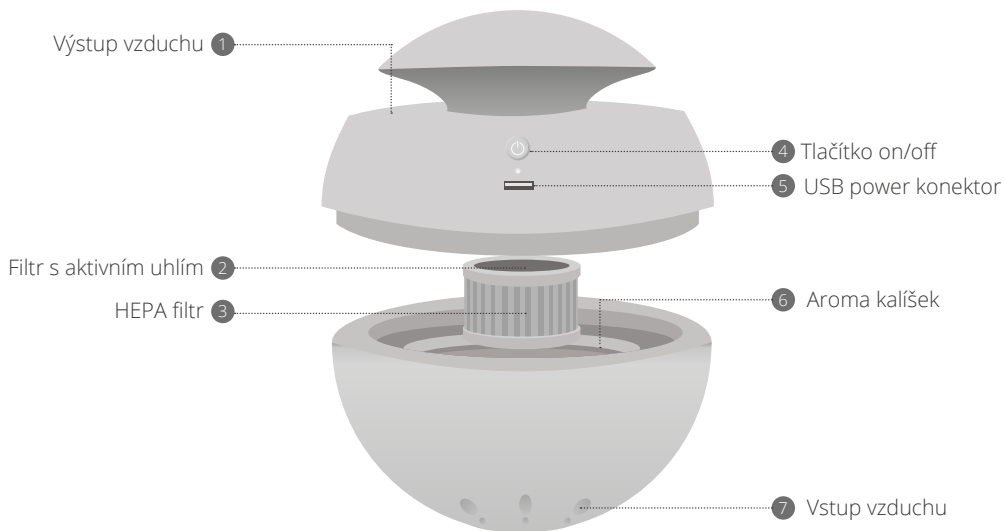
Udržujte vzduch čistý a stylově šetřete místo s tímto kompaktním, elegantním čističem vzduchu. Sphere přichází s filtrem s aktivním uhlíkem HEPA+ a s vestavěným odpařovačem, který uvolňuje relaxační vůně, které se rozptýlí po místnosti. S vestavěným ionizátorem budou záporné ionty zachycovat drobné částice ve vzduchu a vtahovat je do filtru, čímž vznikne čistý vzduch. Aktivní uhlí odstraní také škodlivé plyny a nepříjemné zápachy, jako je kouř z tabáku. Dodatečné noční osvětlení vytváří mimořádné pohodlí večer i v noci. Jelikož může být tato čistička vzduchu napájena také USB, využívá o 80 % méně energie než běžné čističe vzduchu.

Přečtěte si tento manuál pozorně, abyste z čističky vzduchu získali maximum.

Obsah

1. Přehled produktu	4
2. Instalace & použití	5
3. Funkce	6
4. Údržba	7
5. Technické specifikace	9
6. Často kladené otázky	10

1. Přehled produktu



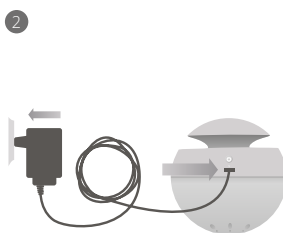
2. Instalace a použití

⚠ Poznámka: Ujistěte se, že je zařízení umístěno na rovném a stabilním povrchu, aby se předešlo převrhnutí.

⚠ Poznámka: Než odpojíte adaptér, zařízení vždy vypněte.

Instalace

- 1 Zapojte napájecí adaptér do zásuvky.
- 2 Připojte adaptér do konektoru na zadní straně zařízení.
- 3 Zapněte zařízení stisknutím tlačítka on/off.



3. Funkce

Noční světlo

Noční světlo může být vypnuto dvojitým stisknutím tlačítka on/off.

Využití aromaterapie

- 1 Vypněte zařízení
- 2 Odejměte vrchní část
- 3 Vyndejte aroma kalíšek
- 4 Nalijte 2 až 3 kapky oleje do aroma kalíšku
- 5 Vraťte aroma kalíšek zpět, zavřete vrchní část a zapněte zařízení

4. Údržba

Čištění

- 1 Před čištěním odpojte adaptér.
- 2 Zařízení a adaptér čistěte pouze suchým nebo navlhčeným hadříkem.
- 3 Nepoužívejte chemické čističe.
- 4 Dříve, než zapojíte adaptér, se ujistěte, že je zařízení suché.

Výměna filtru

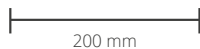
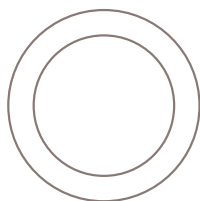
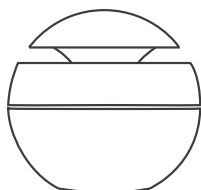
V závislosti na využití a kvalitě vzduchu doporučujeme každých 3 až 6 měsíců měnit filtr.

Náhradní díly

Náhradní díly a příslušenství jsou k dispozici v místě prodeje či u lokálního distributora.

Váš osobní
čistič vzduchu.

5. Technické specifikace



Váha:
0,7 kg



Spotřeba energie:
0–2 W



Úroveň hluku:
<32 dBA



Oblast účinnosti:
8–10 m²



CADR:
68 m²/h



Účinnost čištění:
99,97 %



Hlavní materiály:
ABS, PP



Číslo modelu:
DUAP01/02

Vzhled a specifikace
zařízení se
mohou změnit
bez předchozího
upozornění.

6. Často kladené otázky

- **Kde mohu získat aroma olej pro použití v tomto zařízení?**
 - Duux nabízí celou řadu aroma olejů, jako je levandule, eukalyptus a citronella. Můžete si je však také koupit online nebo v místním obchodě s produkty wellness. Aroma olejům však vždy věnujte pozornost – zda jsou vhodné pro použití v čističkách vzduchu. Tímto způsobem nepoškodíte zařízení.
- **Proč slyším bzučivý zvuk, když je zařízení v provozu?**
 - V horní části čističky vzduchu se nachází ventilátor, který nasává vzduch přes filtr a vyfukuje čistý vzduch. Nedělejte si starosti, je to normální.
- **Co když je moje místnost větší než udaná oblast účinnosti?**
 - Není to problém, ale mějte na paměti, že ACH (vzduch vyměněný za hodinu) se ve větších místnostech sníží. Max. velikost místnosti vhodná pro toto zařízení je 68 m³.
- **Jak mohu vypnout noční osvětlení?**
 - Jednoduše stiskněte dvakrát tlačítko Power, abyste vypnuli noční osvětlení a indikátor LED.
- **Kde v místnosti bych měl/a umístit čističku vzduchu pro dosažení optimálních výsledků?**
 - Nedávejte čističku do rohu místnosti. Zásadním pravidlem pro optimální účinnost je udržovat metrovou vzdálenost od horní, přední a boční strany zařízení.
- **Nějaké jiné rady pro optimální účinnost?**
 - Nechávejte všechna okna a dveře zavřená a snažte se omezit výskyt domácích zvířat a/ nebo příliš mnoha lidí v místnosti, protože to zvýší množství zvířecí srsti/CO² (oxidu uhličitého).

Bezpečnostní pokyny

ⓘ **Varování:** *Přečtěte si následující pokyny před používáním zařízení!*

- Toto zařízení smí být použito pouze v souladu s návodem k použití a následujícími pokyny.
- Před použitím zařízení prohlédněte, zda není poškozené a zda odpovídá popisu v návodu. V případě jakéhokoliv problému zařízení nepoužívejte a kontaktujte svého dodavatele nebo prodejce.
- Před použitím se seznamte se všemi funkcemi zařízení, jak je popisuje návod k použití.
- Složení a zapojení zařízení smí provádět pouze dospělá osoba. Zařízení obsahuje malé části, zabraňte kontaktu s dětmi při jeho skládání a zapojování.
- Zařízení skladujte a používejte v okolních teplotách 10–40 stupňů Celsia.
- Zařízení umístěte do stabilní vodorovné polohy a nikdy s ním nehýbejte, pokud je připojeno k elektrické síti.
- Zabraňte styku dětí s kabely zařízení.
- Ujistěte se, že nedojde k poškození kabelů zařízení, a dejte si pozor na zakopnutí a přepadnutí přes tyto kabely.
- Nezapojujte zařízení během bouřky.
- Nezakrývejte zařízení např. látkami, ručníkem nebo dekou, ani na zařízení nic nepokládejte.
- Zařízení nezapojujte k prodlužovacím kabelům s vlastním adaptérem.
- Neotvírejte a nerozebírejte zařízení, když je připojeno k elektrické síti. Nikdy nerozebírejte části zařízení jiným způsobem, než je uvedeno v návodu, rozebrání a opravu smí provést pouze autorizovaný servis.
- Nepoužívejte zařízení v blízkosti zdroje vody.
- Neumístujte zařízení v blízkosti tepelných zdrojů.
- Nevystavujte zařízení přímým slunečním paprskům.
- Používejte pouze přiložené nabíječky a adaptéry. Při použití jiných nabíječek a adaptérů může dojít k poškození zařízení. Zkontrolujte, zda se napětí vyznačené na adaptéru shoduje s napětím vaší rozvodné sítě, než do ní adaptér zapojíte.
- Zabraňte styku napájecího zdroje, nabíječky nebo zástrčky kabelu s ostrými nebo kovovými předměty a tekutinami.
- Zabraňte kontaktu zařízení s tekutinou jiným způsobem, než je uvedeno v návodu, mohlo by dojít k poškození zařízení a k úrazu elektrickým proudem.

- USB konektor nebo zástrčku kabelu adaptéru zasuňte zcela do zásuvky. Nedostatečné zasunutí může způsobit zkrat.
- Vždy odpojte zařízení ze sítě, pokud ho nepoužíváte.

Navrženo v Nizozemí společností Duux International BV. Vyrobeno v Číně.
Duux International BV, P.O. Box 145, 5400 AC Uden Netherlands, www.duux.com

© 2016 Duux. Všechna práva vyhrazena.
DUUX® je obchodní značka Duux International BV, která je registrovaná v EU a jiných zemích.
Uvedená značka patří výhradně následujícím majitelům.

Specifikace lze změnit bez předchozího upozornění.

duux®



Sphere

čistička vzduchu

Uživatelský manuál

DUUX®

Ďakujeme, že ste si vybrali Duux.

Tešíme sa, že ste sa rozhodli prečítať si príručku pre vašu novú čističku vzduchu Sphere! Mnohí používatelia zanedbávajú čítanie príručky a snažia sa všetko vyriešiť sami. Štúdie však ukazujú, že ľudia, ktorí čítajú príručku, sa zoznámia s výrobkom oveľa rýchlejšie a efektívnejšie než tí, ktorí skúšajú metódu „pokus-omyl“.

V spoločnosti Duux veríme v dôležitosť pohodlného a zdravého životného prostredia. Zlepšenie vašej pohody tým, že navrhujeme atraktívne, funkčné a efektívne produkty, je vášeň, ktorá nás každodenne usmerňuje. S našou škálou inovatívnych produktů pro ošetření vzduchu si dáváme za cíl poskytnout Vám nejlepší možnou kvalitu vzduchu.

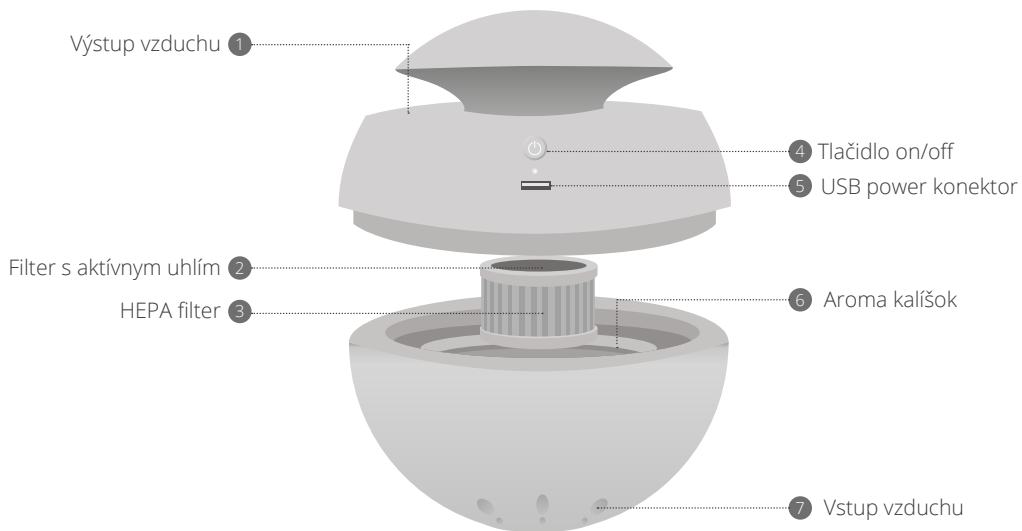
Udržujte čistý vzduch a elegantne šetrite miesto s týmto kompaktným, elegantným čističom vzduchu. Sphere je vybavená filtrom s aktívnym uhlíkom HEPA + a vstavaným výparníkom, ktorý uvoľňuje relaxačné vône, ktoré sa rozptýlia po miestnosti. So zabudovaným ionizátorom vylučujú negatívne ióny jemné častice vo vzduchu a potiahnu ich do filtra, aby vytvorili čistý vzduch. Aktívne uhlie tiež odstraňuje škodlivé plyny a nepríjemné zápachy, ako napríklad tabakový dym. Dodatočné nočné osvetlenie vytvára mimoriadny komfort aj večer a v noci. Pretože tento čistič vzduchu môže byť tiež napájaný z USB, používa o 80 % menej energie ako bežné čističe vzduchu.

Prečítajte si pozorne túto príručku, aby ste čo najviac využili čističku vzduchu Sphere.

Obsah

1. Prehľad produktu	16
2. Inštalácie & použitie	17
3. Funkcie	18
4. Údržba	19
5. Technické špecifikácie	21
6. Často pokladané otázky	22

1. Prehľad produktu



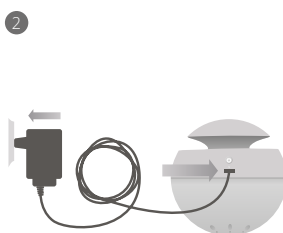
2. Inštalácia a použitie

⚠ Poznámka: Uistite sa, že zariadenie je umiestnené na rovnom a stabilnom povrchu, aby sa zabránilo prevráteniu.

⚠ Poznámka: Odpojte zariadenie pred odpojením adaptéra.

Inštalácie

- 1 Pripojte napájací adaptér do elektrickej zásuvky.
- 2 Pripojte adaptér ku konektoru na zadnej strane prístroja.
- 3 Zapnite zariadenie stlačením tlačidla zapnutia / vypnutia.



3. Funkcie

Nočné svetlo

Nočné osvetlenie môžete vypnúť dvojitým stlačením tlačidla zapnutia / vypnutia.

Používanie aromaterapie

- 1 Vypnite prístroj
- 2 Odstráňte hornú časť
- 3 Vyberte aroma nádobka
- 4 Do aroma nádoby nalejte 2 až 3 kvapky oleja
- 5 Vráťte aroma nádobku späť, zatvorte hornú časť a zapnite prístroj

4. Údržba

Čistenie

- 1 Pred čistením odpojte adaptér.
- 2 Prístroj a adaptér čistite len suchou alebo vlhkou handričkou.
- 3 Nepoužívajte chemické čistiace prostriedky.
- 4 Pred pripojením adaptéra skontrolujte, či je zariadenie suché.

Výmena filtra

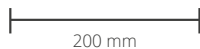
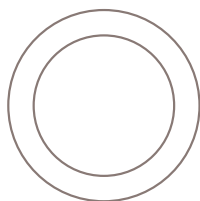
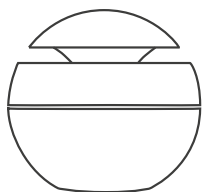
V závislosti od použitia a kvality vzduchu odporúčame meniť filter každé 3 až 6 mesiacov.

Náhradné diely

Náhradné diely a príslušenstvo sú k dispozícii na mieste predaja alebo u miestneho distribútora.

Váš osobný
čistič vzduchu.

5. Technické špecifikácie



Váha:
0,7 kg



Spotreba energie:
0–2 W



Úroveň hluku:
<32 dBA



Oblasť účinnosti:
8–10 m²



CADR:
68 m²/h



Účinnosť čistenia:
99,97 %



Hlavné materiály:
ABS, PP



Číslo modelu:
DUAP01/02

Vzhľad a špecifikácie zariadenia sa môžu zmeniť bez predchádzajúceho upozornenia.

6. Často kladené otázky

- **Kde by som mal v miestnosti umiestniť čističku vzduchu pre dosiahnutie optimálnych výsledkov?**
 - Neumiestňujte čističku do rohu miestnosti. Základným pravidlom pre optimálnu účinnosť je udržať metrovú vzdialenosť od hornej, prednej a bočnej strany zariadenia.
- **Akékoľvek ďalšie rady pre optimálnu účinnosť?**
 - Nechávajúte všetky okná a dvere zatvorené a snažte sa obmedziť prítomnosť domácich zvierat a / alebo príliš veľa ľudí v miestnosti, pretože to zvýši množstvo zvieracích chlпов / CO² (oxid uhličitý).
- **Kde môžem získať aroma olej na použitie v tomto zariadení?**
 - Duux ponúka širokú škálu aróma olejov, ako je levandula, eukalyptus a citronella. Ale môžete si ich tiež zakúpiť online alebo v miestnom obchode s produktami wellness. Avšak vždy venujte pozornosť aroma olejom – či sú vhodné na použitie v čističoch vzduchu. Týmto spôsobom nepoškodíte zariadenie.
- **Prečo počúvam bzučanie, keď je zariadenie v prevádzke?**
 - V hornej časti čističa vzduchu je ventilátor, ktorý nasáva vzduch cez filter a vyfukuje čistý vzduch. Nerobte si starosti, je to normálne.
- **Čo ak je moja izba väčšia ako uvedená oblasť účinnosti?**
 - Nie je to problém, ale majte na pamäti, že ACH (vzduch vymenený za hodinu) bude klesať vo väčších miestnostiach. Max. veľkosť miestnosti vhodná pre toto zariadenie je 68 m³.
- **Ako môžem vypnúť nočné osvetlenie?**
 - Jednoduchým dvojitým stlačením tlačidla Power vypnete nočné osvetlenie a kontrolku LED.

Bezpečnostné pokyny

ⓘ **Varovanie:** *Prečítajte si nasledujúce pokyny pred používaním zariadenia!*

- Toto zariadenie sa môže používať len v súlade s návodom na použitie a nasledujúcimi pokynmi.
- Pred použitím zariadenia prezrite, či nie je poškodené a či zodpovedá popisu v návode. V prípade akéhokoľvek problému zariadenie nepoužívajte a kontaktujte svojho dodávateľa alebo predajcu.
- Pred použitím sa oboznámte so všetkými funkciami zariadenia, ako ich popisuje návod na použitie.
- Zloženie a zapojenie zariadenia môže vykonávať len dospelá osoba. Zariadenie obsahuje malé časti, zabráňte kontaktu s deťmi pri jeho skladaní a zapájaní.
- Zariadenie skladujte a používajte v okolitých teplotách 10–40 stupňov Celzia.
- Zariadenie umiestnite do stabilnej vodorovnej polohy a nikdy s ním nehýbte, ak je pripojené k elektrickej sieti.
- Zabráňte styku detí s káblami zariadení.
- Uistite sa, že nedôjde k poškodeniu káblov zariadení, a dajte si pozor na zakopnutia a pádu cez tieto káble.
- Nezapojujte zariadenie počas búrky.
- Nezakrývajte zariadenie napr. látkami, uterákom alebo dekou, ani na zariadenie nič nekladte.
- Zariadenie nepripájajte k predlžovacím káblom s vlastným adaptérom.
- Neotvárajte a nerozoberajte zariadenie, keď je pripojené k elektrickej sieti. Nikdy nerozoberajte časti zariadenia iným spôsobom, než je uvedené v návode, rozobratie a opravu smie vykonať iba autorizovaný servis.
- Nepoužívajte zariadenie v blízkosti zdroja vody.
- Neumiestňujte zariadenie v blízkosti tepelných zdrojov.
- Nevystavujte zariadenie priamym slnečným paprskom.
- Používajte len priložené nabíjačky a adaptéry. Pri použití iných nabíjačiek a adaptérov môže dôjsť k poškodeniu zariadenia. Skontrolujte, či sa napätie vyznačené na adaptéri zhoduje s napätím vašej rozvodnej siete, než do nej adaptér zapojíte.
- Zabráňte styku napájacieho zdroja, nabíjačky alebo zástrčky kábla s ostrými alebo kovovými predmetmi a tekutinami.
- Zabráňte kontaktu zariadenia s tekutinou iným spôsobom, než je uvedené v návode, mohlo by dôjsť k poškodeniu zariadenia a k úrazu elektrickým prúdom.

- USB konektor alebo zástrčku kábla adaptéra zasuňte úplne do zásuvky. Nedostatočné zasunutie môže spôsobiť skrat.
- Vždy odpojte zariadenie zo siete, ak ho nepoužívate.

Navrhnutý v Holandsku spoločnosťou Duux International BV. Vyrobené v P.R.C.
Duux International BV, P.O. Kolónka 145, 5400 AC Uden Holandsko, www.duux.com

© 2016 Duux. Všetky práva vyhradené.
DUUX® je ochranná známka spoločnosti Duux International BV,
ktorá je registrovaná v EÚ a ďalších krajinách.
Vymenovaná značka patrí výlučne nasledujúcim majiteľom.

Špecifikácie sa môžu zmeniť bez upozornenia.

duux®