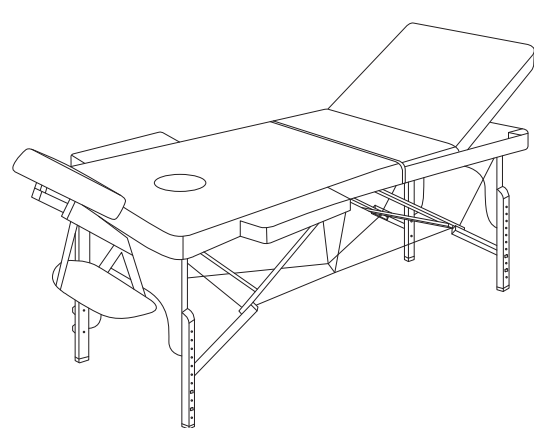




### User Manual



### Three-fold Portable Massage Table with Wooden Feet

Model: MGBC-302H

Shenzhen Bestvap Technology Co., Ltd.  
Web: www.naipocare.com  
E-mail: bestvap@naipocare.com  
Add: 503 Mantiao Building 720 Minzhi Avenue Minzhi Street Longhua District, Shenzhen, Guangdong 518000



### Contents

English	01-04
Deutsch	05-08
Français	09-12
Español	13-16
Italiano	17-20

说明书尺寸：105x148.5mm

材质：105g铜版纸

印刷：单黑

装订方式：骑马钉（封面内面留白）

货前请打样！

#### Introduction

Thank you for purchasing the Naipo Three-fold Portable Massage Table with Wooden Feet. Please read this user manual carefully and keep it in a safe place for future reference. If you need any assistance, please contact our support team with your product model number and Amazon order number.

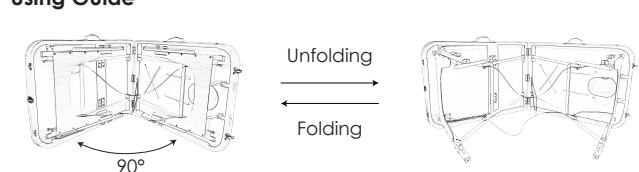
#### Included

- 1 x Massage table
- 1 x Face hole plug
- 1 x Face cradle cushion
- 1 x Face cradle
- 1 x Armrest
- 2 x Side armrest
- 1 x Carrying bag
- 1 x User manual

#### Product Specifications

Model	MGBC-302H
Name	Naipo Three-fold Portable Massage Table with Wooden Feet
Dimensions	185*70*(63-88)cm (adjustable height)
Maximum working weight capacity	270kg

#### Using Guide

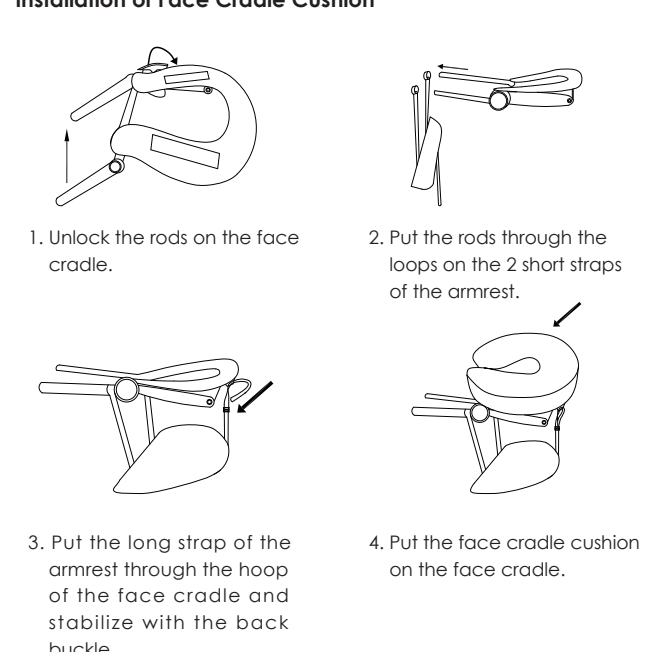


- 01 -

#### User tips:

- When unfolding, lay the folded product on its side, unfold it until the angle is 90°, and then unfold the wooden feet.
- When folding, lay the unfolded product on its side, fold it until the angle is 90°, and then fold the wooden feet.
- Please make sure that the wire ropes do not wind around the wooden feet when unfolding or folding the product.

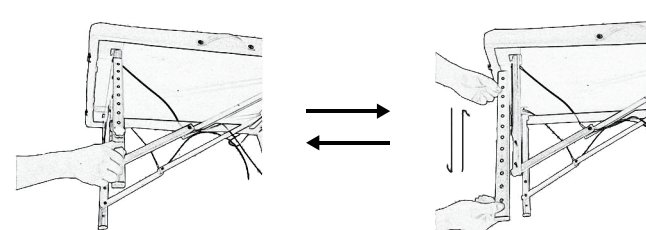
#### Installation of Face Cradle Cushion



- 02 -

#### Height Adjustment

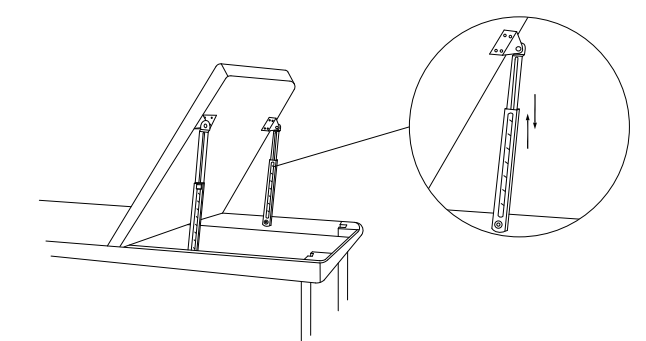
**Instructions:** Rotate the 2 knobs counterclockwise on the wooden foot until they fall down. Take down the wooden foot and put it on the desired height with the screws through the corresponding holes. Then put the knobs back and stabilize by rotating them clockwise.



#### Adjustable Backrest

**Lifting:** Gently lift the backrest with 2 hands, and the lifter would respond accordingly, which allows the selection of desired height.

**Lowering:** Lift the backrest to the maximum height and then put it down.



- 03 -

#### Product Maintenance

- The product is designed for massage, not for intensive activities.
- Please wipe the product surface with neat sponge or mildly damp cloth for cleaning.
- Please do not clean the product surface with any corrosive detergent.
- Please fold and store the product if it's not to be used for long.

#### Warranty & Customer Support

If you need help regarding product issues, after-sales service, or other relevant problems, please contact us via the email on the cover.

\* Note: Products purchased directly from Naipo will enjoy our after-sales service. If the purchases are made from other selling teams, we recommend you contact them for warranty issues.

- 04 -

#### Einleitung

Vielen Dank, dass Sie die Naipo dreifach tragbare Massagelelie mit Holzernen Füßen gewählt haben. Bitte lesen Sie diese Bedienungsanleitung sorgfältig durch und bewahren Sie sie an einem sicheren Ort auf, um sie in Zukunft als Hilfsmittel benutzen können. Wenn Sie irgendeine Hilfe benötigen, wenden Sie sich bitte an unser Support-Team mit Ihrer Produkt-Modellnummer und Amazon-Bestellnummer.

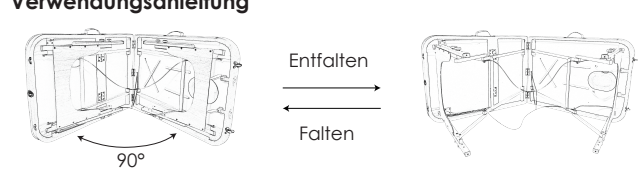
#### Lieferumfang

- 1 x Massagelelie
- 1 x Stapfen für die Gesichtsausparung
- 1 x Kissen für die Gesichtsaufflage
- 1 x Gesichtsbloge
- 1 x Armlehne
- 2 x Seitenarmlehne
- 1 x Tragetasche
- 1 x Bedienungsanleitung

#### Produktspezifikationen

Modell	MGBC-302H
Name	Naipo dreifach tragbare Massagelelie mit Holzernen Füßen
Abmessungen	185*70*(63-88)cm (verstellbare Höhe)
Maximale Belastung	270kg

#### Verwendungsanleitung

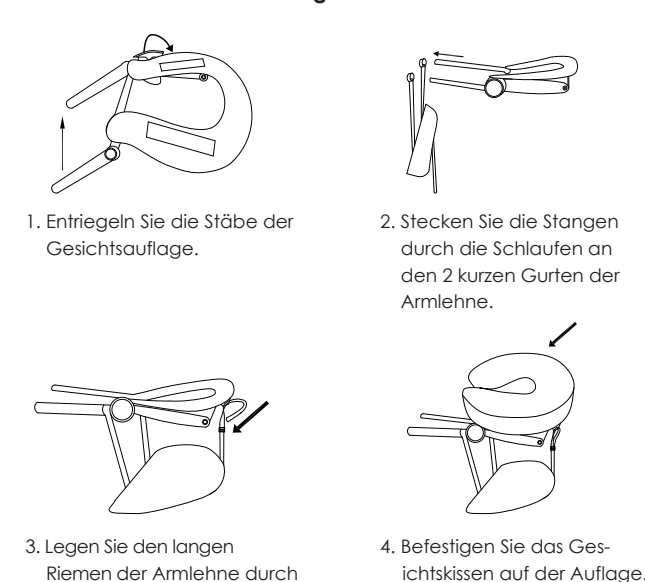


- 05 -

#### Tips für die Benutzung:

- Legen Sie das zusammengeklappte Produkt beim Ausklappen auf die Seite, klappen Sie es auseinander bis der Winkel 90° beträgt und entfalten Sie dann die Holzernen Füßen.
- Legen Sie das auseinandergeklappte Produkt beim Zusammenklappen auf die Seite, klappen Sie es zusammen bis der Winkel 90° beträgt und klappen Sie dann die Holzernen Füßen ein.
- Bitte achten Sie darauf, dass sich die Drahtseile beim Entfalten oder Falten des Produkts nicht um die Holzernen Füße wickeln.

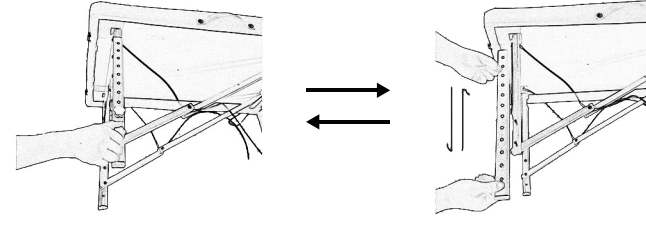
#### Installation der Gesichtsaufflage



- 06 -

#### Einstellung der Höhe

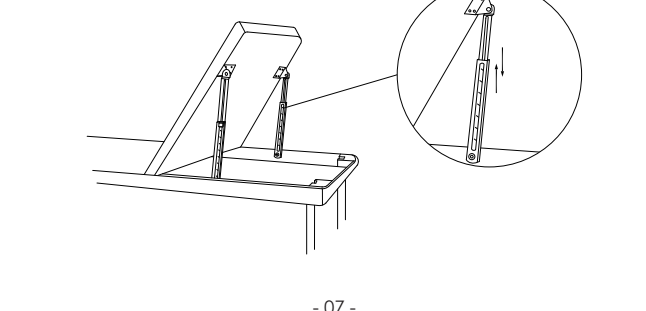
**Anleitung:** Drehen Sie die 2 Knöpfe entgegen dem Uhrzeigersinn auf den Holzfuß, bis sie herunterfallen. Nehmen Sie den Holzfuß herunter und stellen Sie ihn mit den Schrauben durch die entsprechenden Löcher auf die gewünschte Höhe. Stellen Sie dann die Knöpfe zurück und stabilisieren Sie sie, indem Sie sie im Uhrzeigersinn drehen.



#### Verstellbare Rückenlehne

**Heben:** Heben Sie die Rückenlehne der Tischs vorsichtig mit zwei Händen an und er wird entsprechend reagieren, was die Auswahl der gewünschten Höhe ermöglicht.

**Absenken:** Heben Sie die Rückenlehne auf die maximale Höhe und legen Sie ihn dann ab.



- 07 -

#### Produktpflege

- Das Produkt ist für Massage und nicht für intensive Aktivitäten konzipiert.
- Bitte wischen Sie die Oberfläche des Produkts mit einem sauberen Schwamm oder einem leicht feuchten Tuch zur Reinigung ab.
- Bitte reinigen Sie die Oberfläche des Produkts nicht mit korrosiven Reinigungsmitteln.
- Bitte klappen Sie das Produkt zusammen und lagern es an einem trockenen Ort, wenn es für einen längeren Zeitraum nicht benutzt wird.

#### Garantie und Kundendienst

Wenn Sie Hilfe bei Produkt, Kundenservice oder andere relevante Fragen brauchen, bitte kontaktieren Sie uns per E-Mail auf dem Cover.

\* Hinweis: Alle Produkte, die direkt von Naipo gekauft werden, werden wir Qualitätsgarantie bieten. Wenn Sie von einem anderen Verkäufer gekauft haben, wenden Sie sich bitte bei Service oder Garantieprobleme direkt an die andere Verkäufer.

- 08 -

#### Introduction

Nous vous remercions d'avoir acheté le Naipo Table de massage portative pliable avec pieds en Bois. Nous vous prions de lire attentivement et entièrement ce mode d'emploi avant d'utiliser ce produit, nous ne sommes pas responsables des erreurs ou des conséquences résultant de l'utilisation incorrecte ou du non-respect des consignes de ce manuel. Si vous avez besoin d'aide, contactez notre équipe avec le numéro de référence produit et le numéro de commande d'Amazon.

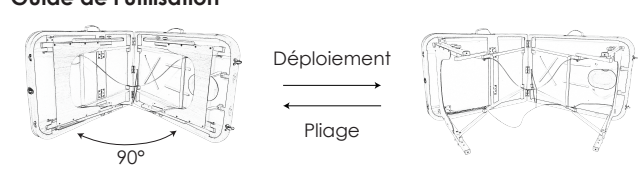
#### Inclus

- 1 x Table de massage
- 1 x Oreiller visage
- 1 x Coussin de berceau de visage
- 1 x Berceau de visage
- 1 x Accoudoir
- 2 x Accoudoir latéral
- 1 x Sac de transport
- 1 x Manuel de l'utilisateur

#### Spécifications du produit

Modèle	MGBC-302H
Nom	Naipo Table de massage portative pliable avec pieds en Bois
Dimensions	185*70*(63-88)cm (hauteur réglable)
Poids de charge maximum	270kg

#### Guide de l'utilisation

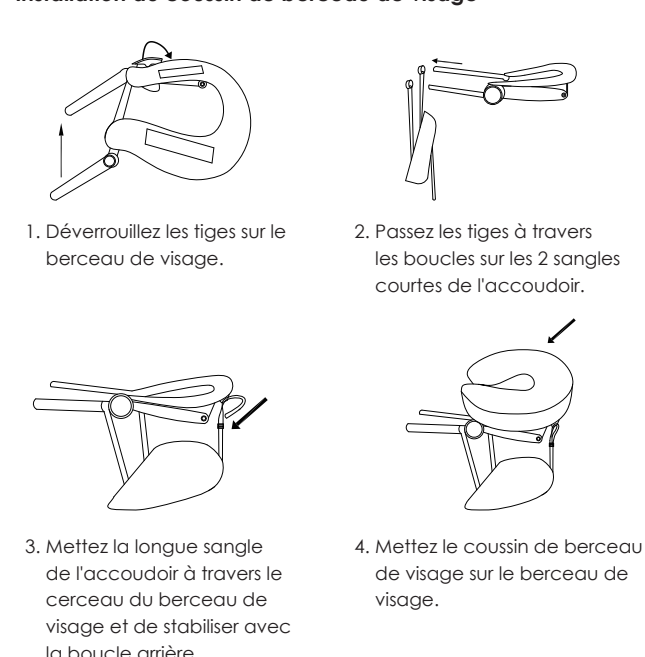


- 09 -

#### Conseils d'utilisation:

- Lors du dépliage, posez le produit plié sur le côté, dépliez-le jusqu'à ce que l'angle soit de 90°, puis déployez les pieds en bois.
- Lorsque vous pliez, posez le produit déplié sur le côté, pliez-le jusqu'à ce que l'angle soit de 90°, puis pliez les pieds en bois.
- Veillez vous assurer que les câbles ne s'enroulent pas autour des pieds en bois lors du dépliage ou du pliage du produit.

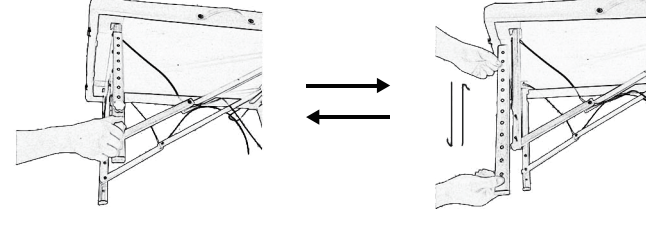
#### Installation du coussin de berceau de visage



- 10 -

#### Réglage de la hauteur

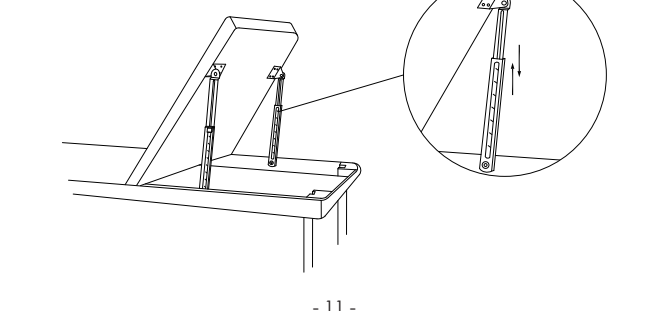
**Instructions:** Tournez les 2 boutons dans le sens antihoraire sur le pied en bois jusqu'à ce qu'ils tombent. Abaissez le pied en bois et placez-le à la hauteur désirée avec les vis à travers les trous correspondants. Remettez ensuite les boutons en place et stabilisez-les en les tournant dans le sens des aiguilles d'une montre.



#### Dossier ajustable

**Levier du dossier:** Soulevez doucement cette dossier avec 2 mains et le poussoir réagit en conséquence, ce qui permet de sélectionner la hauteur désirée.

**Abaissement du dossier:** soulevez cette dossier à la hauteur maximale, puis posez-la.



- 11 -

#### Maintenance du produit

- Le produit est conçu pour le massage, il n'est pas approprié pour les activités intenses.
- Veillez essayer la surface du produit avec une éponge propre ou un chiffon légèrement humide pour le nettoyage.
- Ne nettoyez pas la surface du produit avec un détergent corrosif.
- Veillez ranger le produit si il n'est pas utilisé.

#### Garantie et service clientèle

Si vous avez besoin d'aide concernant les problèmes de produits, le service après-vente, etc., veuillez nous contacter par e-mail sur la couverture.

\* Note: Les produits achetés directement auprès de Naipo bénéficient de notre service après-vente. Si les achats sont effectués auprès d'autres revendeurs nous vous recommandons de les contacter pour les problèmes de garantie.

- 12 -

#### Introducción

Gracias por comprar el Naipo Mesa de masaje portátil con patas de madera y 3 zonas plegables. Lea atentamente este manual de instrucciones y guárdelo en un lugar seguro para futuras consultas. Si necesita alguna ayuda, póngase en contacto con nuestro equipo de asistencia técnica con el número de modelo de su producto y el número de pedido de Amazon.

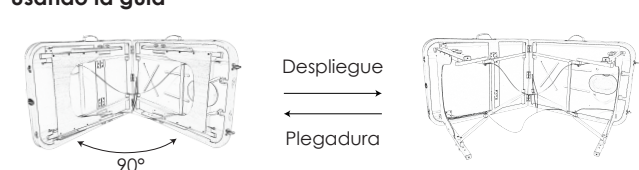
#### Incluye

- 1 x Mesa de masaje
- 1 x Tapón de orificio facial
- 1 x Cojín para la cara
- 1 x Plataforma para la cara
- 1 x Apoyabrazos
- 2 x Apoyabrazos lateral
- 1 x Bolsa de transporte
- 1 x Manual de usuario

#### Especificaciones del producto

Modelo	MGBC-302H
Nombre	Naipo Mesa de masaje portátil con patas de madera y 3 zonas plegables
Dimensiones	185*70*(63-88) cm (altura ajustable)
Capacidad de carga	270kg

#### Usando la guía

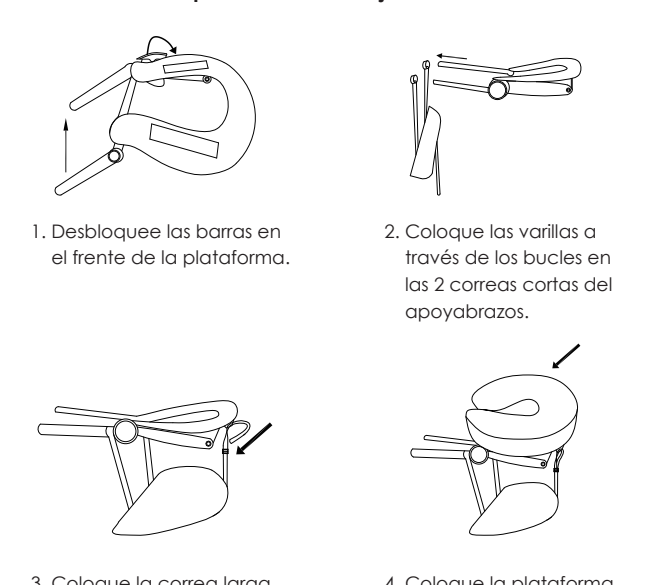


- 13 -

#### Consejos:

- Al desplegar, coloque el producto doblado de lado, despléguelo hasta que el ángulo sea de 90°, y luego despliegue las patas de madera.
- Al doblar, coloque el producto desplegado de lado, dóblelo hasta que el ángulo sea de 90° y luego doble las patas de madera.
- Asegúrese de que los cables no se enrollen alrededor de las patas de madera al desplegar o plegar el producto.

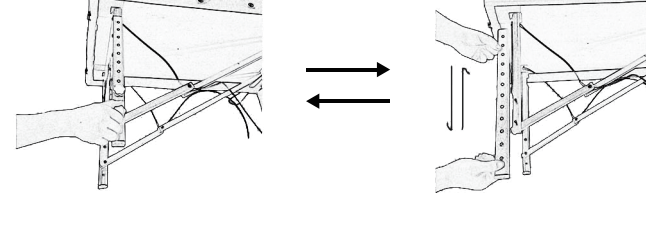
#### Instalación de la plataforma del cojín de cara



- 14 -

#### Ajuste de altura

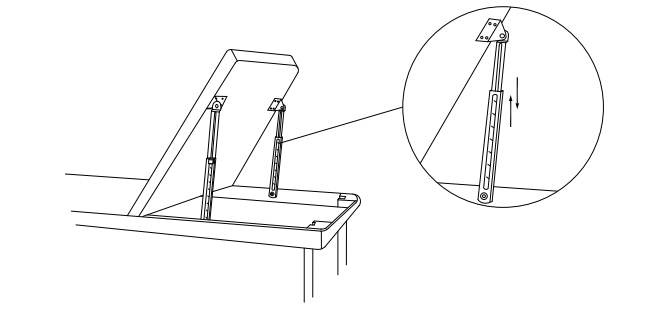
**Instrucciones:** Gire las 2 perillas en sentido antihorario en el pie de madera hasta que caigan. Tome el pie de madera y colóquelo a la altura deseada con los tornillos a través de los agujeros correspondientes. Luego, vuelva a colocar las perillas y estabilícelas girándolas en el sentido de las agujas del reloj.



#### Respaldo Ajustable

**Levantamiento:** levante suavemente esta respaldo con 2 manos, y el leván - tador responderá en consecuencia, lo que permite la selección de la altura deseada.

**Descenso:** Levante esta respaldo a la altura máxima y luego apáguela.



- 15 -

#### Mantenimiento del producto

- El producto está diseñado para masajes, no para actividades intensas.
- Limpie la superficie del producto con una esponja limpia o un paño ligeramente húmedo para limpiarlo.
- Por favor, no limpie la superficie del producto con ningún detergente corrosivo.
- Doble y almacene el producto si no se va a usar por mucho tiempo.

#### Garantía y servicio de atención al cliente

Si necesita ayuda respecto a problemas de productos, servicio posventa, etc., contáctenos a través del correo electrónico en la portada.

\* Nota: los productos comprados directamente de Naipo se benefician de nuestro servicio posventa. Si las compras se realizan desde otros equipos de venta, le recomendamos que se contacte con ellos para cuestiones de garantía.

- 16 -

#### Introduzione

La ringraziamo per aver scelto il Naipo Tavolo per Massaggi Portatile Richiudibile 3x, con Piedi in Legno. Si prega di leggere attentamente questo manuale d'utente e salvarlo bene per il riferimento in futuro. Se avete bisogno qualsiasi assistenza, si prega di contattare il nostro team di supporto con il numero del modello e il numero d'ordine di Amazon.

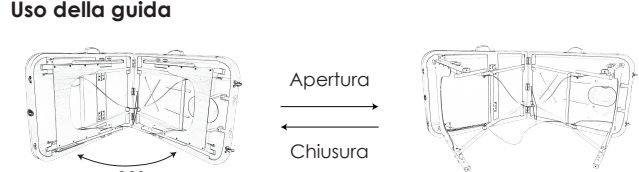
#### Incluso nella confezione

- 1 x Tavolo per Massaggi
- 1 x Rivestimento per l'inserzione facciale
- 1 x Cuscino per supporto facciale
- 1 x Supporto facciale
- 1 x Bracciolo
- 2 x Braccioli laterali
- 1 x Borsa da trasporto
- 1 x Manuale d'uso

#### Dettagli del Prodotto

Modello	MGBC-302H
Nome	Naipo Tavolo per Massaggi Portatile Richiudibile 3x, con Piedi in Legno
Dimensioni	185x70x(63-88)cm (altezza regolabile)
Carico massimo	270kg

#### Uso della guida

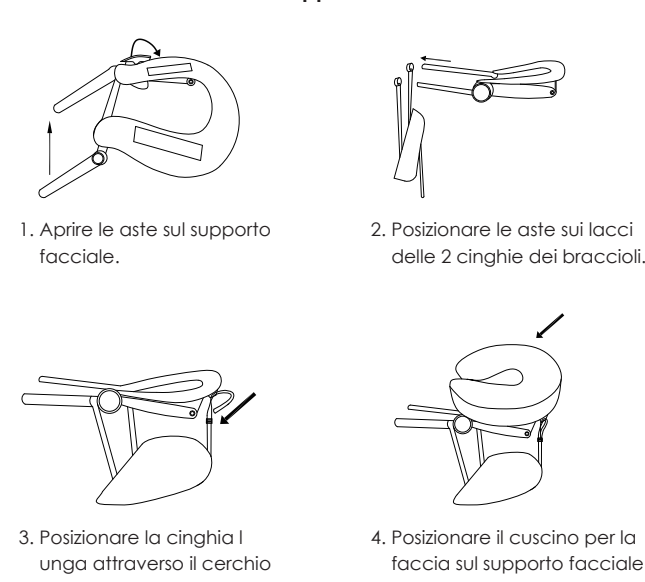


- 17 -

#### Consigli d'uso:

- Per aprire il tavolo, posizionarlo su un lato e distenderlo fino ad un angolo di 90°, aprire successivamente i piedi in legno.
- Per chiudere il tavolo, posizionarlo su un lato, chiuderlo fino ad un angolo di 90°, chiudere successivamente i piedi in legno.
- Assicurarsi che le corde non si leghino attorno ai piedi in legno durante la apertura e chiusura del tavolo.

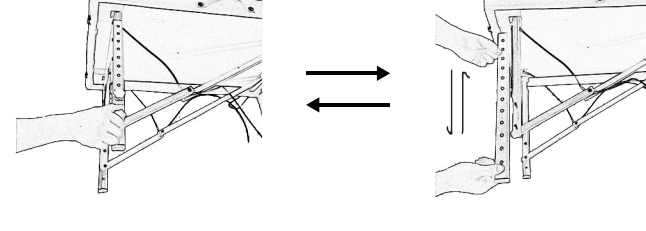
#### Installazione del Cuscino Supporto Facciale



- 18 -

#### Sistemare l'Altezza

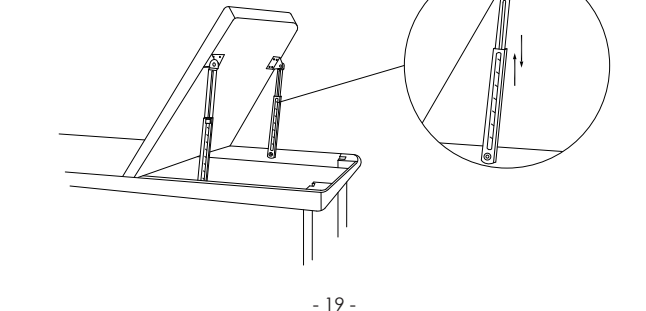
**Istruzioni:** Svitare i 2 pannelli sul piede in legno, rotandoli in senso anti orario fino a che non vengano rilasciati. Rimuovere il piede in legno e posizionarlo all'altezza desiderata con le viti sui buchi corrispondenti. Reinserrire i pannelli e fissarli avvitandoli in senso orario.



#### Appoggio schienale Regolabile

**Sollevarlo:** sollevare gentilmente lo appoggio schienale regolabile con entrambe le mani, lo leva si muoverà rispettivamente, il che permetterà di selezionare l'altezza ottimale.

**Abbassamento:** sollevare la appoggio schienale mobile fino all'altezza massima, e riportarlo in basso.



- 19 -

#### Mantenimento del Prodotto

- Questo tavolo è progettato esclusivamente per esercitare sopra un massaggio, non altre attività intense.
- Per la pulizia, utilizzare un panno pulito ed umido.
- Non utilizzare alcun tipo di detergente corrosivo.
- Si raccomanda di richiudere il tavolo e riparlo di sicuro se non viene usato per lungo tempo.

#### Garanzia e Supporto al Cliente

Se hai bisogno di aiuto sui problemi relativi ai prodotti e sull'assistenza post-vendita, ecc., ti preghiamo di contattarci tramite l'e-mail sulla copertina.

\* Nota: Solo i prodotti acquistati direttamente da Naipo godono del nostro servizio post-vendita. Se l'acquisto è stato effettuato da un altro fornitore, si prega di entrare in contatto con questi per garanzia e supporto.

- 20 -