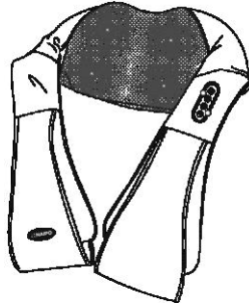


## návod na použitie

# 3D ROTAČNÝ KRČNÝ MASÁŽNY PRÍSTROJ SHIATSU

**Model: MGS-150DC**



### Dôležité bezpečnostné pokyny

Pokiaľ budete výrobok používať, je nevyhnutné dodržiavať všetky pokyny a bezpečnostné opatrenia, vrátane nasledujúcich:

### NEBEZPEČENSTVO

Ako obmedziť riziko úrazu elektrickým prúdom:

Prístroj vždy odpojte od elektrickej siete okamžite po použití a skôr, ako ho budete čistiť.

### VAROVANIE

Ako znížiť riziko popálenín, požiaru, úrazu elektrickým prúdom a zraneniu osôb:

01. Prístroj nesmiete nechať bez dozoru, pokiaľ je pripojený k elektrickej sieti. Pokiaľ prístroj nepoužívate, odpojte ho zo zásuvky. Rovnako tak ho odpojte, pokiaľ nasadzujete alebo z neho odstraňujete niektoré súčasti.
02. Nepoužívajte prístroj pod prikryvkou alebo vankúšom. Prístroj potom môže vydávať nadmerné teplo, spôsobí požiar, úraz elektrickým prúdom a zraníť osoby.
03. Neprenášajte prístroj za prívodný kábel a nepoužívajte kábel ako rukoväť.
04. Nikdy nepracujte s prístrojom, ak má blokováné pristupy vzduchu. Pristupy vzduchu musia ostať voľné bez látok, vlasov apod.
05. Do otvorov prístroja nevkładajte a nepúšťajte žiadne predmety.
06. Nepoužívajte vonku.
07. Nepoužívajte na miestach, kde boli rozprášené aerosoly (spreje) alebo kam je dodávaný kyslík.
08. Odpojenie vykonajte tak, že najprv vypnite všetky funkčné prvky a potom prístroj odpojte od elektrickej zásuvky.
09. Pokiaľ je prístroj používaný deťmi alebo v ich blízkosti, invalidmi či postihnutými osobami, je nevyhnutný stály dohľad nad činnosťou prístroja, aby nedošlo k jeho nesprávnemu použitiu.
10. Prívodný kábel udržiajte mimo vyhrievanej plochy, mohlo by dôjsť k vážnym popáleninám. Nepoužívajte nad citlivými časťami pokožky alebo nad miestami so zlým krvným obehom.
11. Tento prístroj má vyhrievaný povrch. Osoby citlivé na teplo musia byť pri používaní prístroja opatrné.
12. Prístroj musí byť napájaný výhradne elektrickým prúdom s bezpečným nízkym napätím tak, ako je to na ňom vyznačené.
13. Prístroj je možné používať iba so sieťovým adaptérom, ktorý je s ním dodávaný.
14. Tento prístroj nie je určený k tomu, aby bol používaný osobami (vrátane detí) s obmedzenými fyzickými, zmyslovými alebo rozumovými schopnosťami, ani osobami s nedostatočnými skúsenosťami a znalosťami, pokiaľ nie sú pod dohľadom a nedostanú pokyny, ako prístroj používať od osoby, ktorá je zodpovedná za ich bezpečnosť.
15. Špeciálnu pozornosť je potrebné venovať súčastiam najnáchylnejším k opotrebovaniu. Chybné súčastky odporúčame okamžite nahradiť a prístroj nepoužívať, pokiaľ nie je opravený.
16. Prístroj používajte iba na účely, ktoré sú popísané v tomto návode.
17. Nikdy prístroj nepoužívajte, ak má poškodený prívodný kábel alebo zástrčku, pokiaľ nepracuje správne, pokiaľ spadol alebo sa inak poškodil alebo pokiaľ bol ponorený do vody. Vráťte prístroj do servisu k preskúmaniu a oprave.



Zariadenie nie je určené na komerčné využitie ani na lekárske účely. Ak sa obávate o svoje zdravie, poraďte sa pred použitím prístroja s lekárom.  
Používajte výhradne vo vnútorných priestoroch!

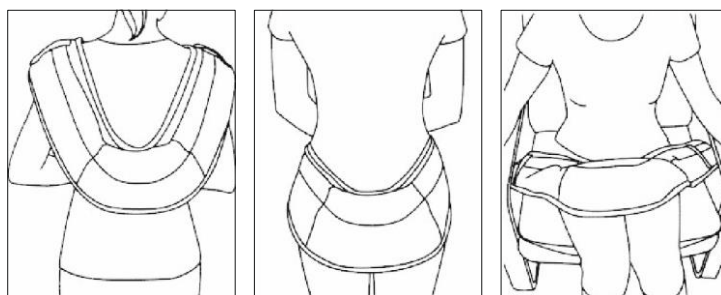


Nepoužívajte zariadenie vo vlhkých miestnostiach (ako sú kúpeľne alebo sprchy).



- Neumývajte!
- Nečistite chemicky!
- Po použití výrobku 20 minút si 30 minút odpočinite, až potom môžete prístroj použiť znovu.

## Oblasti masáže



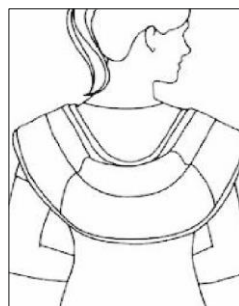
chrbtica

boky

stehná

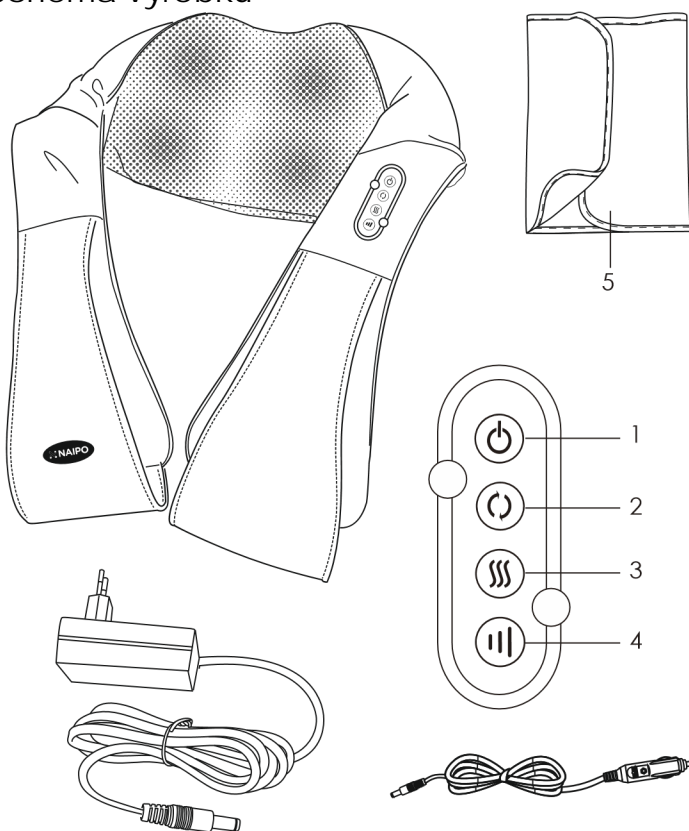


krk



ramená

## Schéma výrobku



1. vypínač
2. tlačítko zmeny smeru masáže
3. tlačítko na vyhrievanie
4. tlačítko na zmenu rýchlosti (stredná/vysoká/nízka)
5. látkový obal

## Návod na používanie prístroja

1. Sieťový adaptér zasuniete do elektrickej zásuvky.
2. Stlačením tlačidla napájanie začnete masáž. Je možné zapínať tiež funkcie vyhrievania a váľivej masáže.
3. Stlačením tlačidla vyhrievanie túto funkciu zapnete alebo vypnete.
4. Stlačením tlačidla smeru masáže upravujete smer, ako masáž prebieha.
5. Stlačením tlačidla úpravy rýchlosti masáže vyberáte niektorý z 3 stupňov rýchlosti masáže (nízka/stredná/vysoká).
6. Stlačením tlačidla napájanie masáž kedykoľvek vypnete.

## Čistenie a údržba výrobku

### 1. Čistenie

Pred čistením prístroj vypnite a sieťový adaptér vytiahnite zo zásuvky.

Na čistenie výrobku používajte suchú handričku.

### 2. Údržba

Výrobok udržiavajte v čistote a neskladujte ho vo vlhkom prostredí.

Pozor

Nepoužívajte prosím na čistenie výrobku benzén, riedilo, ani iný agresívny prostriedok, mohlo by dôjsť k jeho vyblednutiu.

Technické údaje

Označenie: 3D rotačný krčný masážny prístroj shiatsu

Model: MGS-150DC

Menovité napätie: jednosmerný prúd 12 V / 2,5 A Menovitý

príkon: 30 W

## Záruka a služby zákazníkom

Ak potrebujete pomoc vyriešiť problémy s používaním výrobku, využijte ďalšie služby apod., spojte sa s nami prostredníctvom webovej stránky <https://www.neoxgroup.cz/kontakty/>

Záručná lehota sú 2 roky od dátumu nákupu.

NEOX GROUP s. r. o. , V Slavětíně 2632/23, Praha 9 - Horní Počernice 193 00, Česká republika

Vyrobené v Číne



NEOX GROUP s.r.o. [www.neoxgroup.cz](http://www.neoxgroup.cz)