

# Duo 2 PoE

Duo 2 PoE dokáže spojit dva pohledy do jednoho, aniž by se v obraze tvořily mezery, a realizovat tak skutečnou kombinaci dvou kamer. Přináší plynulejší obraz s dvojnásobným zorným polem a bez překrývající se části! Dokáže detekovat nejen pohybující se osoby a vozidla, ale také vaše kočky a psy. Také díky vestavěnému mikrofону a reproduktoru je poměrně snadné reagovat na přicházející osobu, auto nebo domácího mazlíčka.

## 1. Specifikace



1	Objektiv
2	Senzor denního světla
3	Reflektor
4	IR LED
5	Mikrofon
6	Montážní držák



1	Slot pro kartu Micro SD
2	Tlačítko Reset
3	Reproduktor

## 2. Montáž a instalace

### Nastavení kamery

Co je v balení

**Poznámka:** Obsah balení se může lišit dle různých verzí a platforem. Níže uvedené informace berte pouze pro referenci. Skutečný obsah balení odpovídá nejnovějším informacím na prodejní stránce produktu.

Duo 2 PoE



Reolink Duo 2 PoE\*1



Podpora sítě C1 m\*1



Stručná úvodní příručka\*1



Nálepka pro sledování\*1



Montážní deska \*1



Balení šroubů \*1



Šablona montážního otvoru \*1

Šroubovák \*1

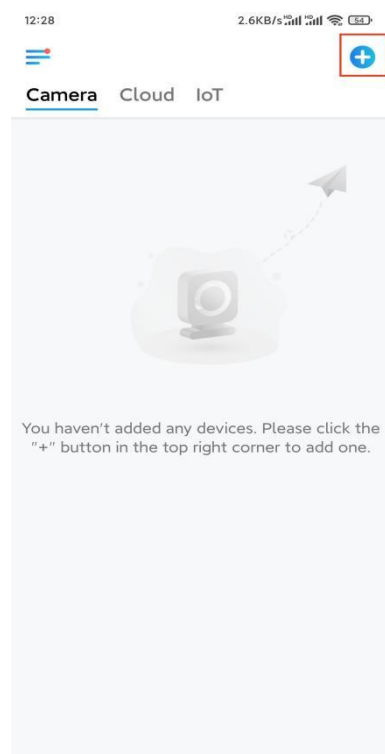


Vodotěsné víko \*1

## Nastavení kamery v aplikaci

Zde je návod, jak po montáži nastavit kameru pomocí aplikace Reolink .

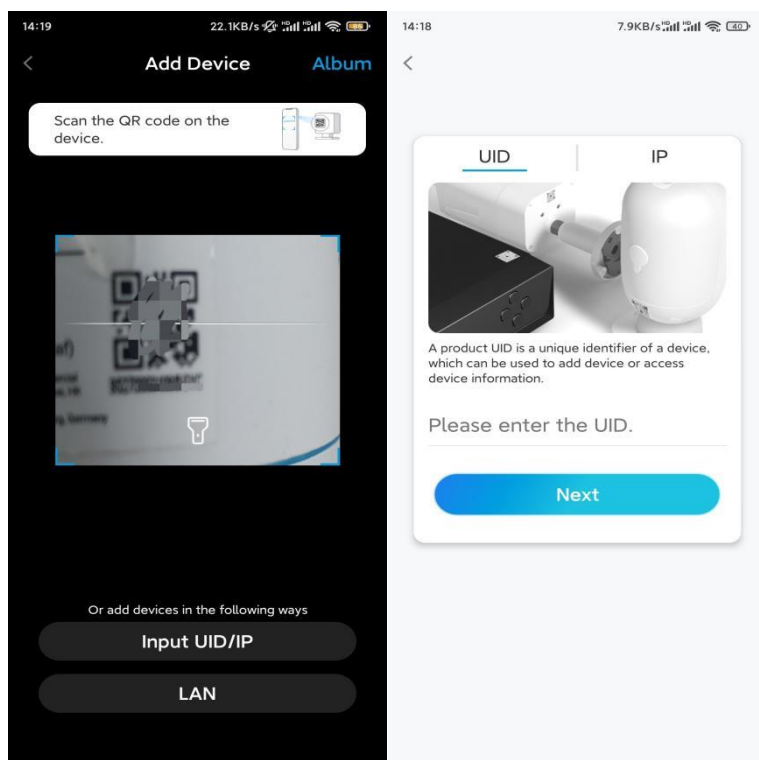
**Krok 1.** Klepněte na ikonu  v pravém horním rohu.



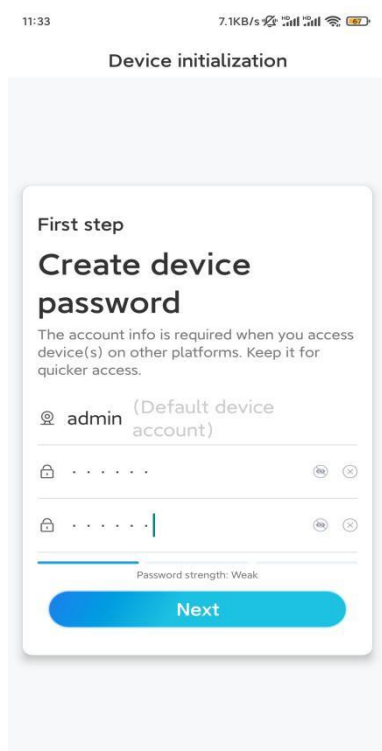
**Poznámka:** Pokud jste povolili možnost **Přidat zařízení automaticky** v možnosti Nastavení aplikace, můžete klepnout na toto zařízení na stránce **Zařízení** a přejít přímo ke **kroku 3**.

**Krok 2.** Naskenujte QR kód na zadní straně kamery. Klepnutím na tlačítko **Světlo** můžete zapnout svítilnu při nastavování kamery v tmavém prostředí. Pokud telefon nereaguje, ťukněte na položku UID/IP (**UID/IP**) a zadejte UID ručně (16místný kód pod QR kódem kamery). Poté klikněte na tlačítko

## Další.



**Krok 3.** Vytvořte přihlašovací heslo pro kameru. Potom klepněte na **Další**.

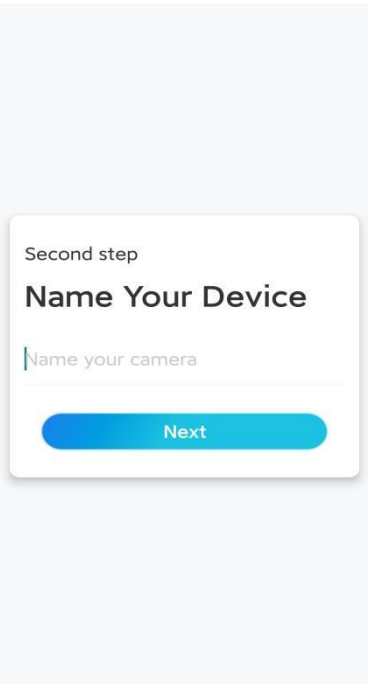


**Krok 4.** Pojmenujte kameru. Potom klepněte na **Další**.

14:22

16.1KB/s

### Device initialization

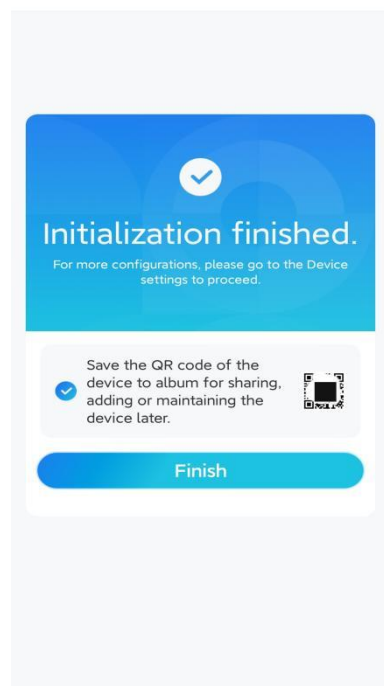


**Krok 5.** Inicializace dokončena! Nyní můžete začít s živým sledováním.

11:46

6.5KB/s

### Device initialization



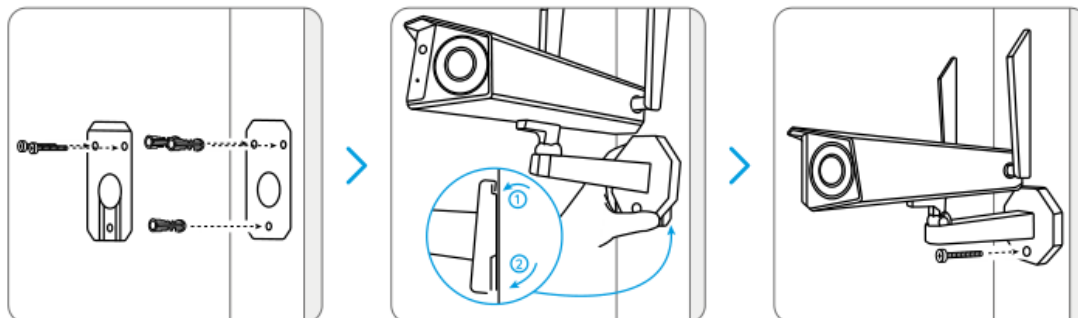
## Instalace kamery

Nabízíme vám průvodce různými možnostmi, jak jde nainstalovat kameru. Podívejte se na ně.

## Přípevněte kameru na zeď

### Krok 1. Našroubujte kameru na zeď.

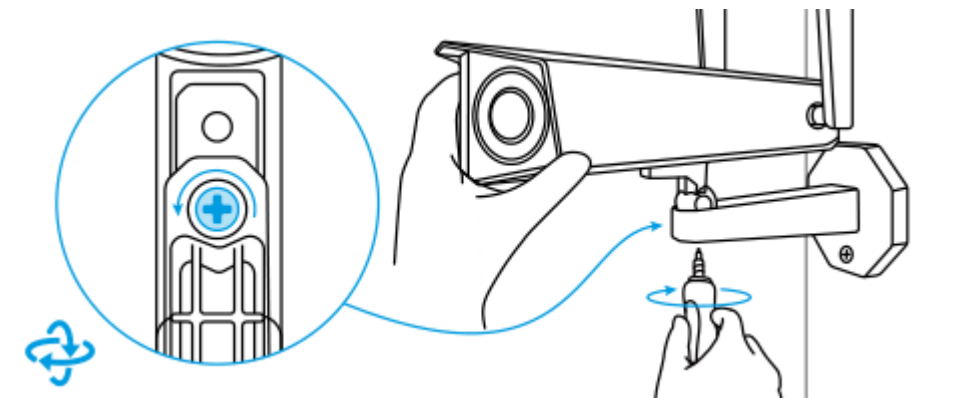
- Vyvrtejte otvory dle montážní šablony.
- Dále upevněte montážní desku ke stěně horními dvěma šrouby a zavěste na ni kameru.
- Poté upevněte kameru na místo pomocí spodního šroubu.



**Poznámka:** V případě potřeby použijte sádkartonové kotvy, které jsou součástí balení.

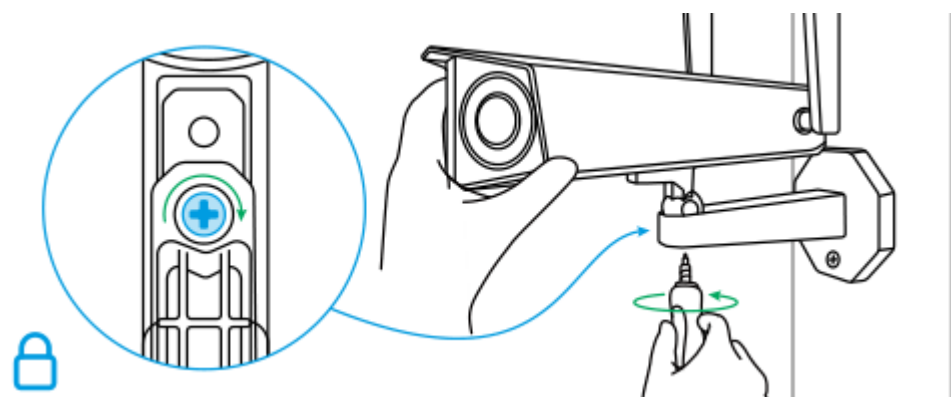
### Krok 2. Upravte natočení kamery.

Povolte nastavovací šroub na bezpečnostním držáku pomocí šroubováku (který je také součástí balení) a otáčejte kamerou tak dlouho, dokud nezískáte ideální výhled.



### Krok 3. Pevně upevněte kameru.

Utáhněte nastavovací šroub, aby se kamera nehýbala.

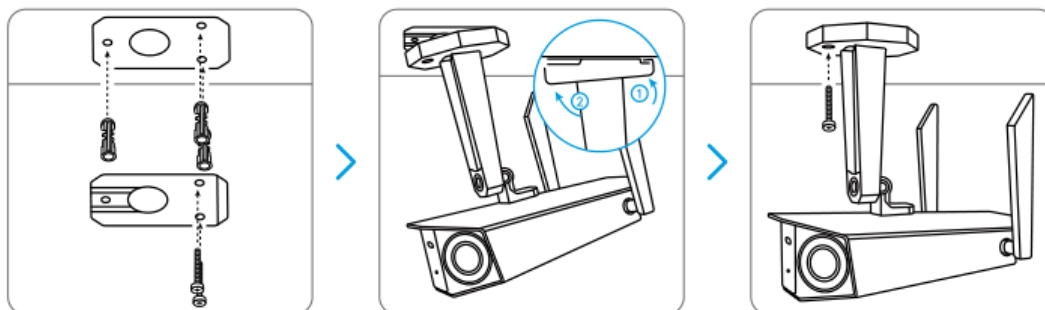


Hotovo! Úspěšně jste připevnili kameru na zeď.

Namontujte kameru na strop

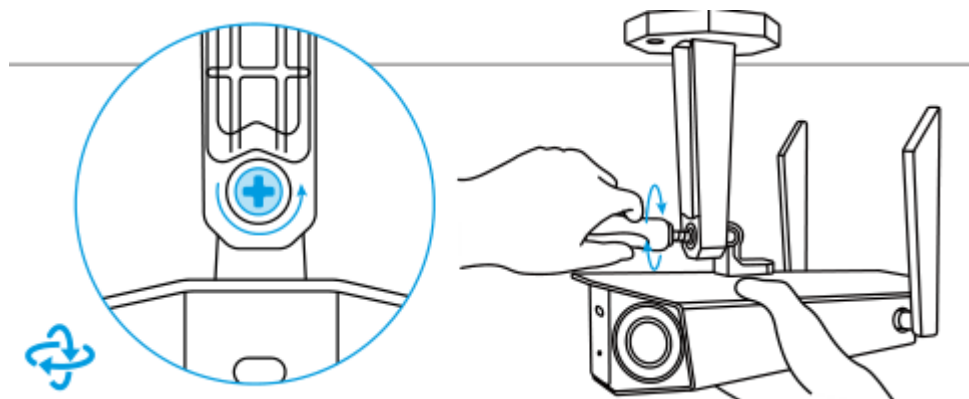
**Krok 1.** Našroubujte kameru ke stropu.

- Vyrvejte otvory dle montážní šablony.
- Dále upevněte montážní desku ke stěně horními dvěma šrouby a zavěste na ni kameru.
- Poté upevněte kameru na místo pomocí spodního šroubu.



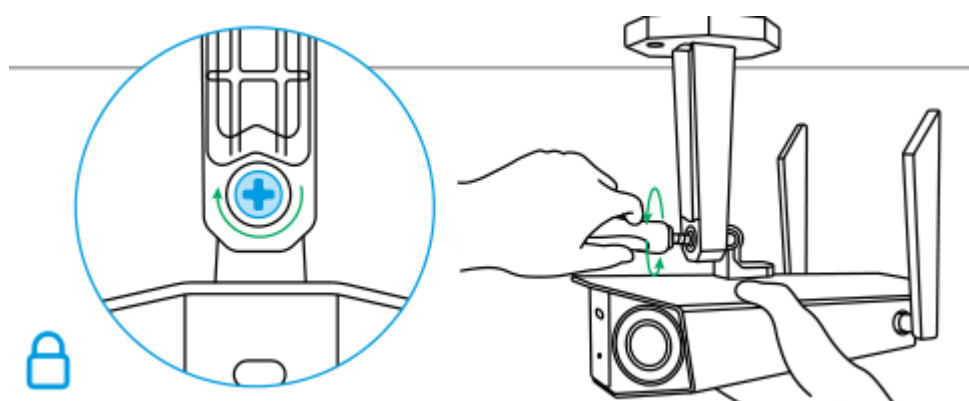
**Krok 2.** Upravte natočení kamery.

Povolte nastavovací šroub na bezpečnostním držáku pomocí šroubováku (který je také součástí balení) a otáčejte kamerou tak dlouho, dokud nezískáte ideální výhled.



**Krok 3.** Pevně upevněte kameru.

Utáhněte nastavovací šroub, aby kamera zůstala v klidu.



Hotovo! Nyní můžete začít používat kameru.