

Duo 2 WiFi

Duo 2 WiFi dokáže spojiť dva pohľady do jedného bez medzery, čím sa realizuje skutočná kombinácia dvoch kamier. Prináša plynulejší obraz s dvojitým zorným poľom a bez prekrývajúcej sa časti! Dokáže rozpoznať nielen pohybujúce sa osoby a vozidlá, ale aj vaše mačky a psy. Vďaka zabudovanému mikrofónu a reproduktoru je tiež celkom jednoduché reagovať na prichádzajúcu osobu, auto alebo domáce zvieratá.

1. Vlastnosti



1	Anténa
2	Objektív
3	Snímač denného svetla
4	Svetlo
5	IR LED
6	Mikrofón
7	Montážny držiak



1	Slot na kartu Micro SD
2	Tlačidlo Reset
3	Reproduktor

2. Nastavenie a inštalácia

Nastavenie kamery

Čo je v balení

Poznámka: Obsah balenia sa môže líšiť a aktualizovať podľa rôznych verzií a platforiem, nižšie uvedené informácie berte len ako referenčné. Skutočný obsah balenia závisí od najnovších informácií na stránke predaja produktu.

Duo 2 WiFi



Reolink Duo 2 WiFi*1



1m sieťový kábel*1



Stručná príručka*1



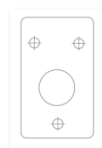
Nálepka monitorovania*1



Montážny držiak*1



Balenie skrutiek*1



Montážna šablóna*1



Skrutkovač*1



Vodotesné veko *1



Napájací adaptér 12V/2A
*1



Antény *1

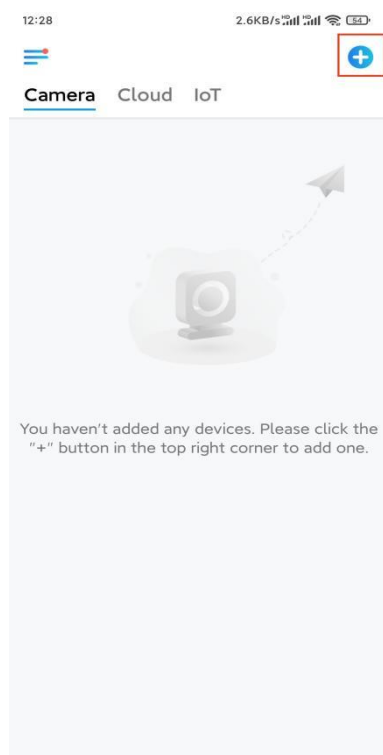


4,5 m predĺžovací napájací
kábel *1

Nastavenie kamery v aplikácii

Na úvodné nastavenie zapnite túto kameru pomocou adaptéra jednosmerného prúdu a pripojte kameru k portu LAN smerovača pomocou kábla Ethernet a potom postupujte podľa krokov na nastavenie kamery. Uistite sa, že kamera a telefón sú v rovnakej sieti.

Krok 1. Ťuknite na ikonu  v pravom hornom rohu.

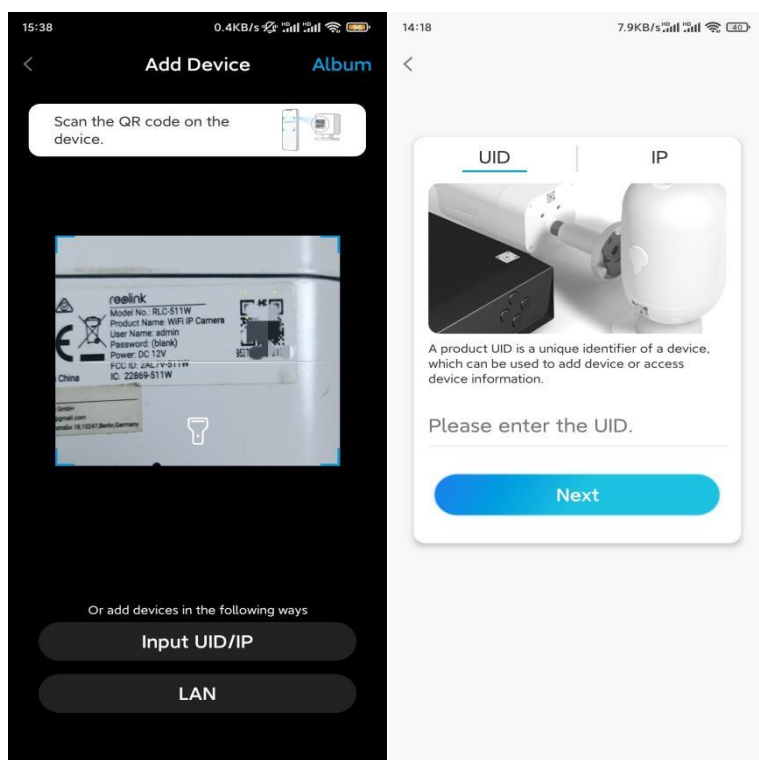


Poznámka: Ak ste povolili **Automatické pridanie zariadenia** možnosť na stránke Nastavenia aplikácie, môžete ťuknúť na toto zariadenie na stránke **Zariadenia** a prejsť priamo na **krok 3**.

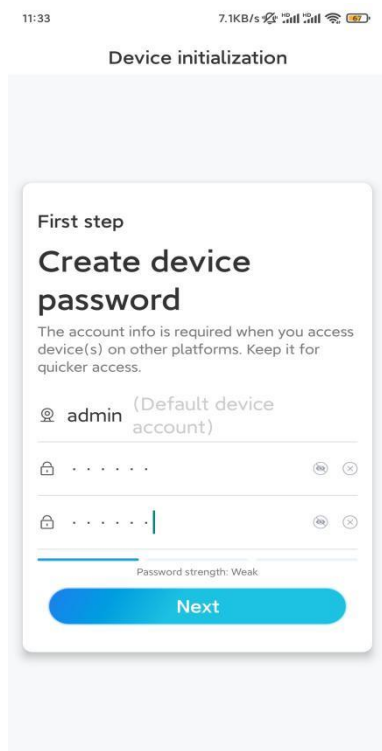
Krok 2. Naskenujte kód QR na zadnej strane kamery. Pri nastavovaní kamery v tmavom prostredí

môžete ťuknutím na položku **Light** (Svetlo) aktivovať baterku.

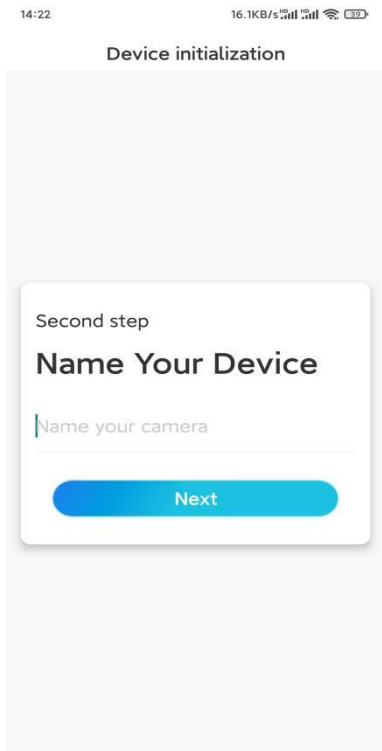
Ak telefón nereaguje, ťuknite na položku **Zadať UID/IP** a potom ručne zadajte UID (16-miestny kód pod QR kódom kamery). Potom ťuknite na tlačidlo **Ďalej**.



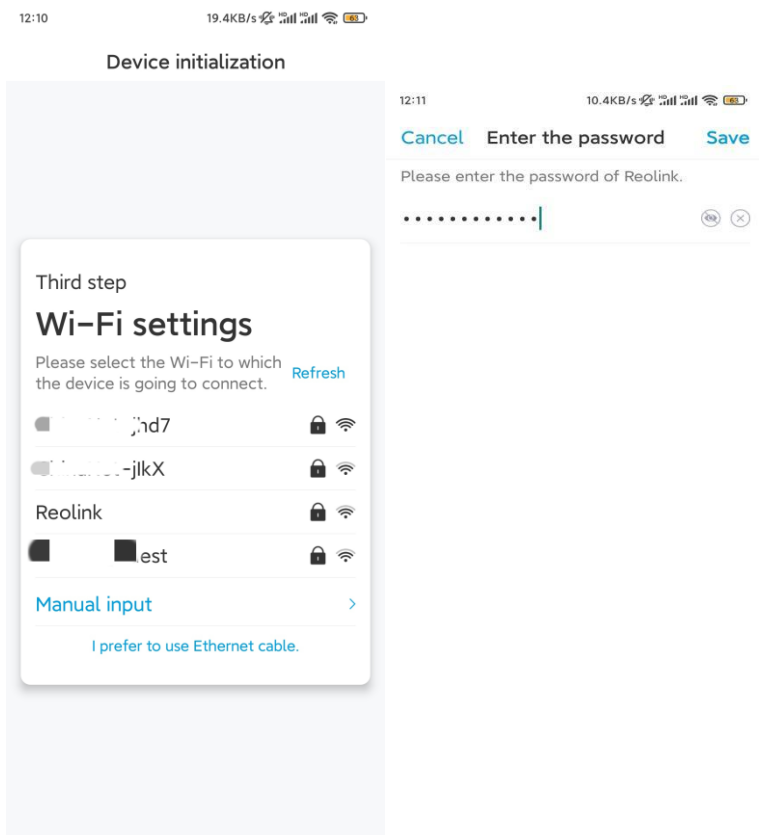
Krok 3. Vytvorte prihlasovacie heslo pre kameru. Potom ťuknite na **Ďalej**.



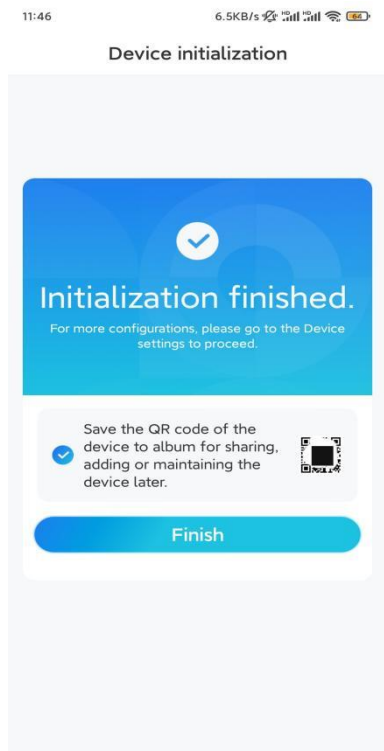
Krok 4. Pomenujte svoju kameru. Potom ťuknite na **Ďalej**.



Krok 5. Ťknite na sieť WiFi, ku ktorej sa chcete pripojiť, a zadajte heslo siete WiFi. Potom Ťknutím na položku **Uložiť** uložte konfiguráciu siete.



Krok 6. Hotovo! Inicializácia kamery je dokončená.



Poznámka: Ak sa toto zariadenie po odstránení ethernetového kábla nedokáže pripojiť k sieti WiFi, môžete ho znova pripojiť k routeru a zistiť, či dokáže prejsť testom WiFi.

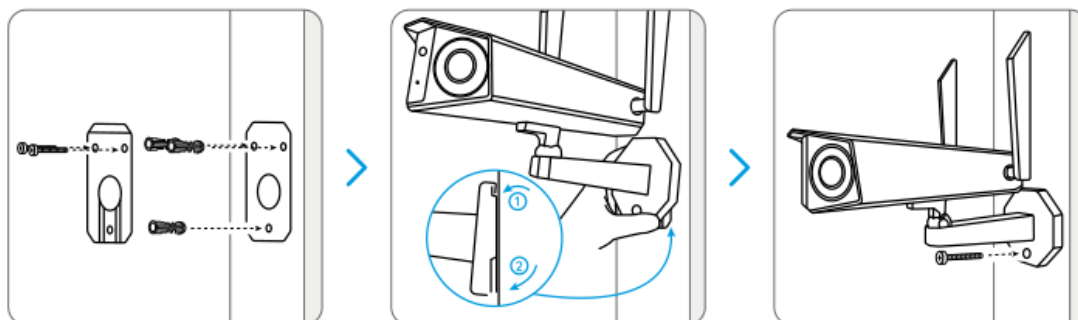
Inštalácia kamery

Ponúkame vám návody na možnosti inštalácie kamery. Pozrite si ich.

Montáž kamery na stenu

Krok 1. Pripevnite kameru na stenu.

- Vyvrtajte otvory podľa montážnej šablóny.
- Potom upevnite montážny držiak na stenu pomocou dvoch horných skrutiek a zaveste naň kameru.
- Potom kameru upevnite na mieste pomocou spodnej skrutky.

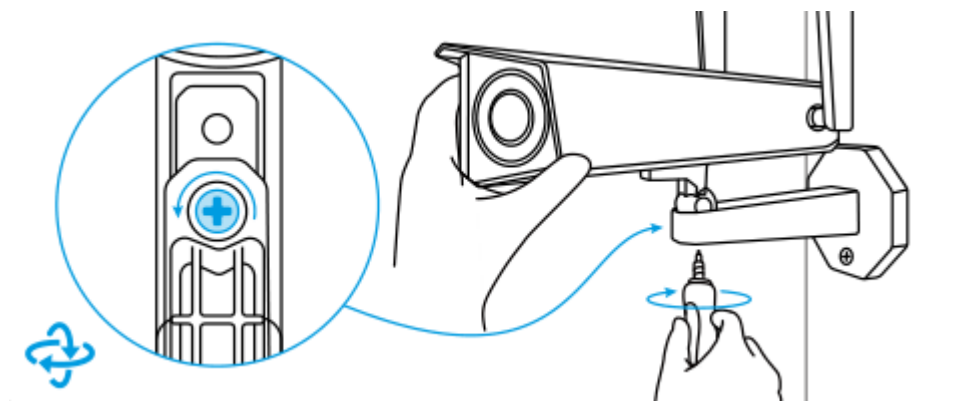


Poznámka: V prípade potreby použite kotvy do sadrokartónu, ktoré sú súčasťou balenia.

Krok 2. Nastavte pohľad kamery.

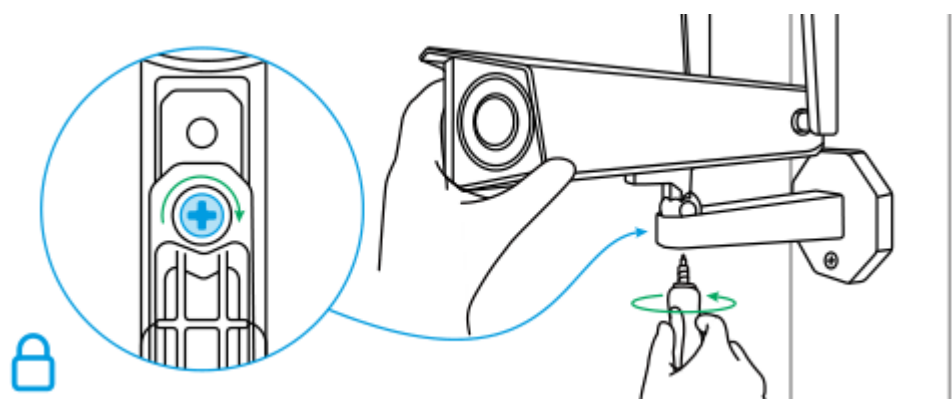
Uvoľnite nastavovaciu skrutku na bezpečnostnom držiaku pomocou skrutkovača (tiež je súčasťou

balenia) a otáčajte kamerou, kým nezískate ideálny výhľad.



Krok 3. Pevne upevnite kameru.

Utiahnite nastavovaciu skrutku, aby sa kamera nepohybovala.

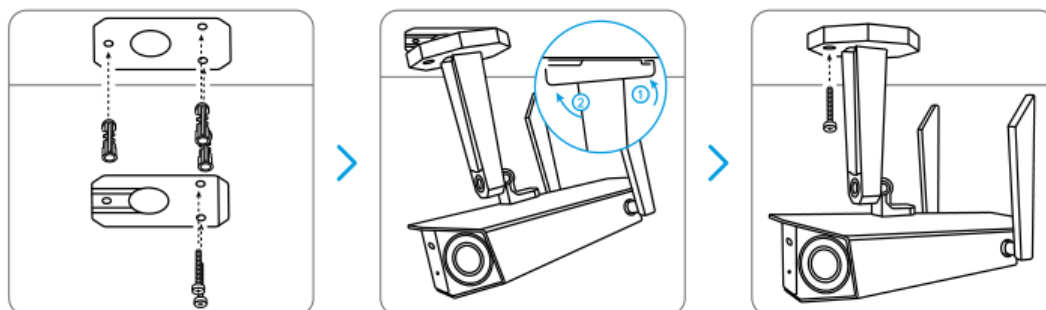


Hotovo! Úspešne ste namontovali kameru na stenu.

Montáž kamery na strop

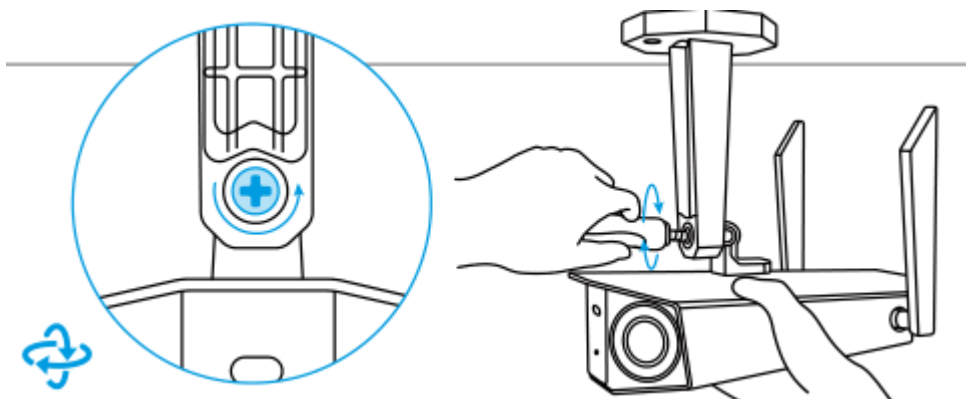
Krok 1. Pripevnite kameru na strop.

- Vyvrtajte otvory podľa montážnej šablóny.
- Potom upevnite montážny držiak na strop pomocou dvoch horných skrutiek a zaveste naň kameru.
- Potom kameru upevnite na mieste pomocou spodnej skrutky.



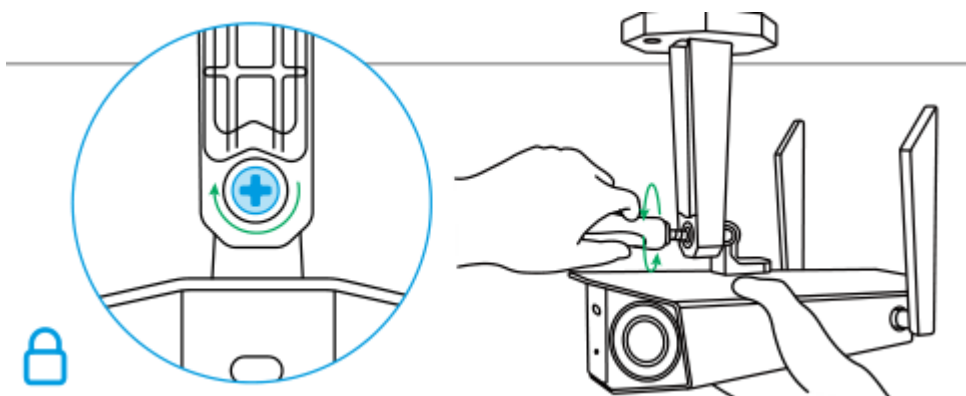
Krok 2. Nastavte pohľad kamery.

Uvoľnite nastavovaciu skrutku na bezpečnostnom držiaku pomocou skrutkovača (tiež je súčasťou balenia) a otáčajte kamerou, kým nezískate ideálny výhľad.



Krok 3. Pevne upevnite kameru.

Utiahnite nastavovaciu skrutku, aby sa kamera nepohybovala.



Hotovo! Teraz môžete začať používať kameru.