

# RLC-1212A

Vďaka objektívu s veľkou clonou F1,6 a 12MP ultra vysokému rozlíšeniu vám kamera RLC-1212A umožní vychutnať si dokonalé snímky a videá. Môžete si ľahko prezerať aj ťažko viditeľné detaily zachytené kamerou.

## 1. Vlastnosti



1	Držiak
2	Reproduktor
3	Kovový hliníkový kryt
4	Bodové svetlo
5	IR LED diódy
6	Objektív s vysokým rozlíšením
7	Snímač denného svetla
8	Zabudovaný mikrofón



1	Slot na kartu Micro SD
---	------------------------



1	Napájanie
2	Tlačidlo Reset
3	Sieť
4	Vodotesné veko

## 2. Nastavenie a inštalácia

### Nastavenie kamery

Čo je v balení

**Poznámka:** Obsah balenia sa môže líšiť a aktualizovať podľa rôznych verzií a platforiem, nižšie uvedené informácie berte len ako referenčné. Skutočný obsah balenia závisí od najnovších informácií na stránke predaja produktu.

RLC-1212A



RLC-1212A\*1



1 m sieťový kábel\*1



Stručná príručka\*1



Nálepka monitorovania\*1



Montážna šablóna\*1



Balenie skrutiek\*1

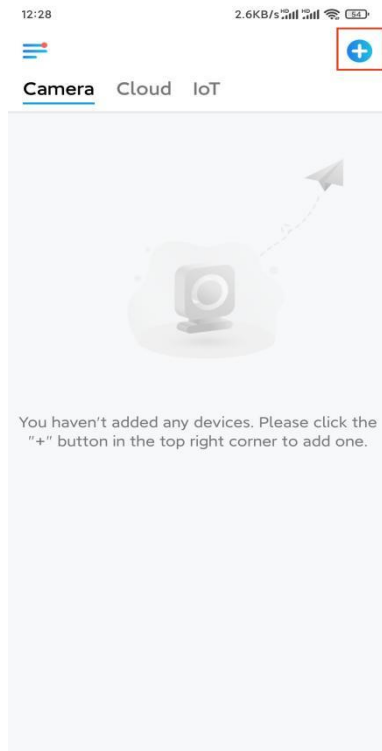


Vodotesné veko \*1

### Nastavenie kamery v aplikácii

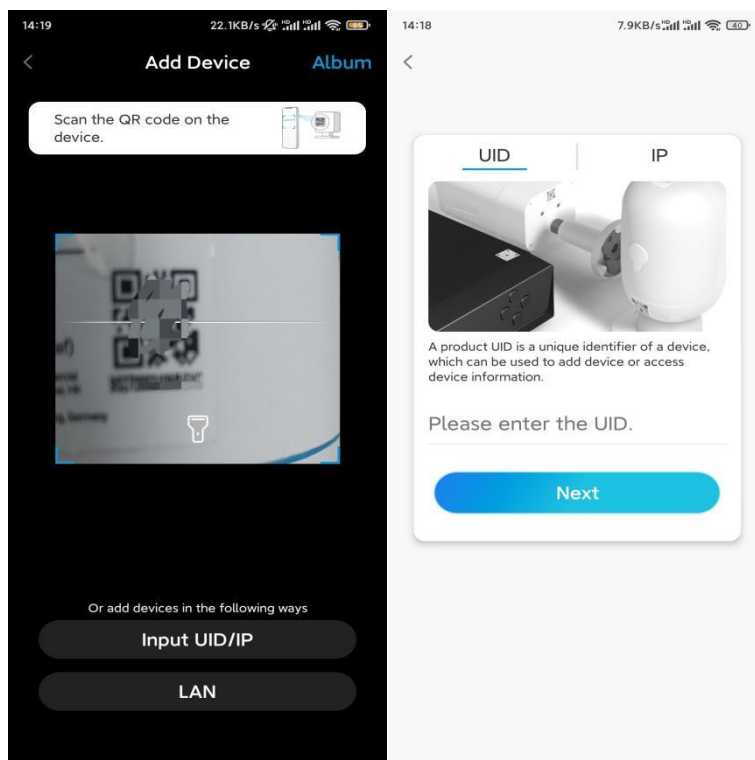
Tu je návod na úvodné nastavenie kamery v aplikácii Reolink.

**Krok 1.** Ťuknite na ikonu  v pravom hornom rohu.

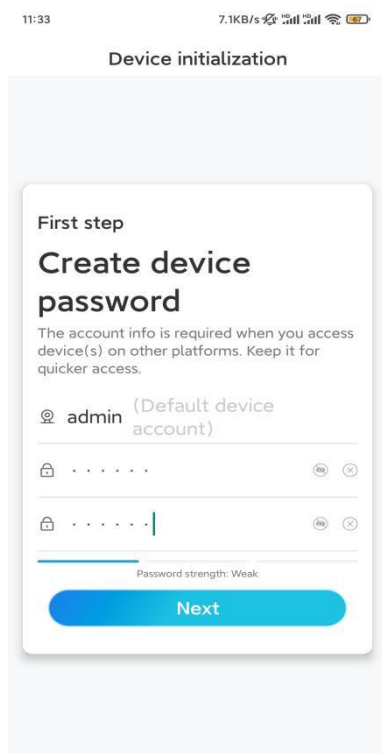


**Poznámka:** Ak ste na stránke Nastavenia aplikácie povolili možnosť **Automaticky pridať zariadenie**, môžete ťuknúť na toto zariadenie na stránke **Zariadenia** a prejsť priamo na **krok 3**.

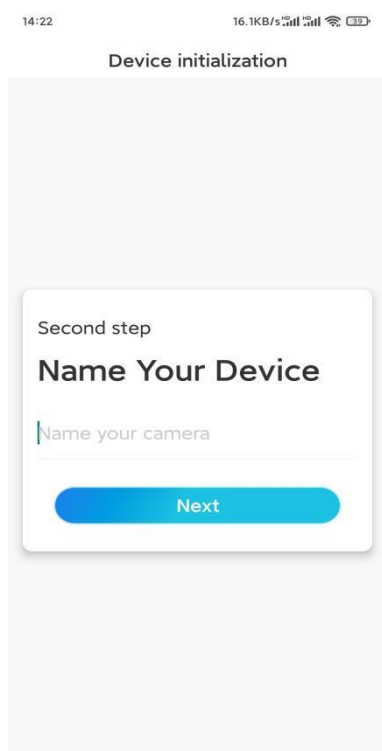
**Krok 2.** Naskenujte kód QR na zadnej strane kamery. Pri nastavovaní kamery v tmavom prostredí môžete ťuknutím na položku **Svetlo** aktivovať baterku. Ak telefón nereaguje, ťuknite na položku **Zadať UID/IP** a potom ručne zadajte UID (16-miestny kód pod QR kódom kamery). Potom ťuknite na tlačidlo **Ďalej**.



**Krok 3.** Vytvorte heslo pre kameru. Potom ťuknite na **Ďalej**.



**Krok 4.** Pomenujte svoju kameru. Potom ťuknite na **Ďalej**.

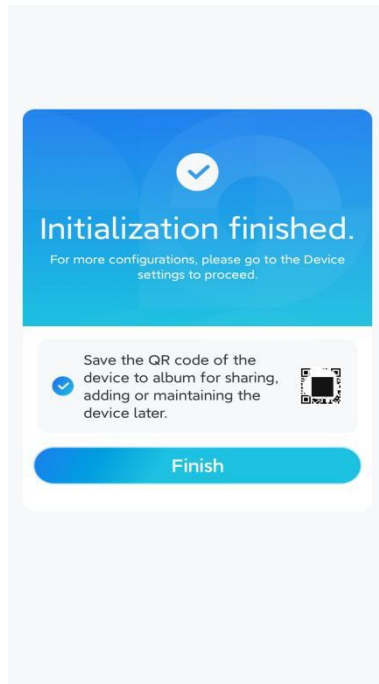


**Krok 5.** Inicializácia dokončená! Teraz môžete spustiť živé zobrazenie.

11:46

6.5KB/s

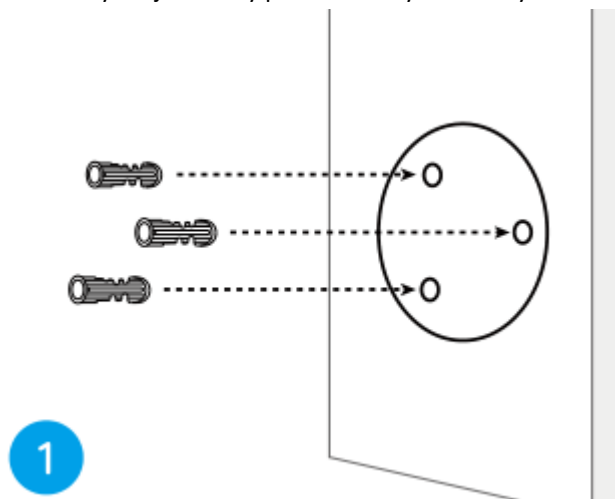
## Device initialization



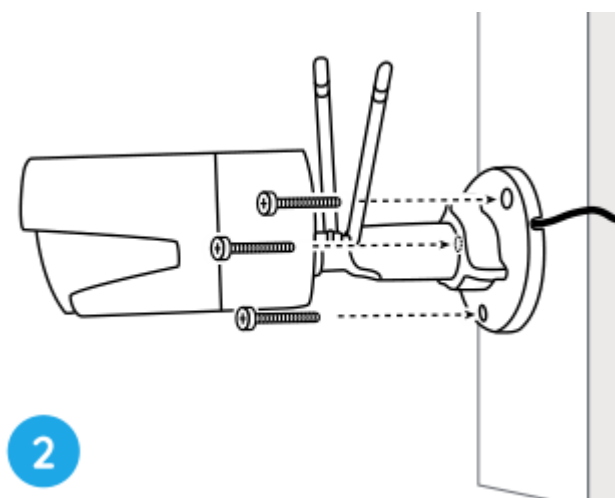
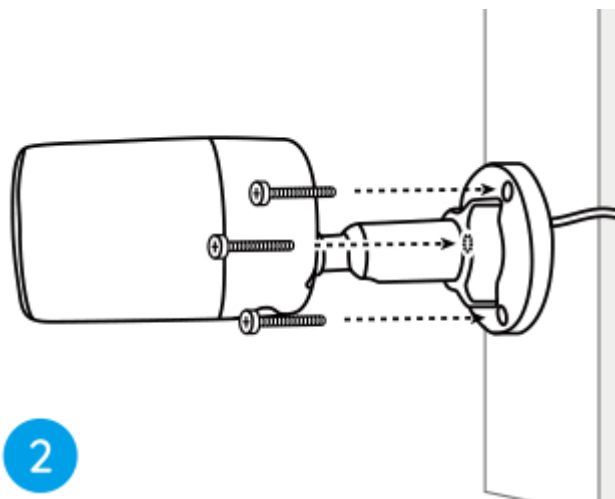
## Montáž kamery

Pri inštalácii kamery postupujte podľa nasledujúcich krokov.

**Krok 1.** Vyvrtajte otvory podľa šablóny montážnych otvorov.



**Krok 2.** Montážnu základňu nainštalujte pomocou montážnych skrutiek, ktoré sú súčasťou balenia. (V prípade kamier WiFi nainštalujte anténu vopred).

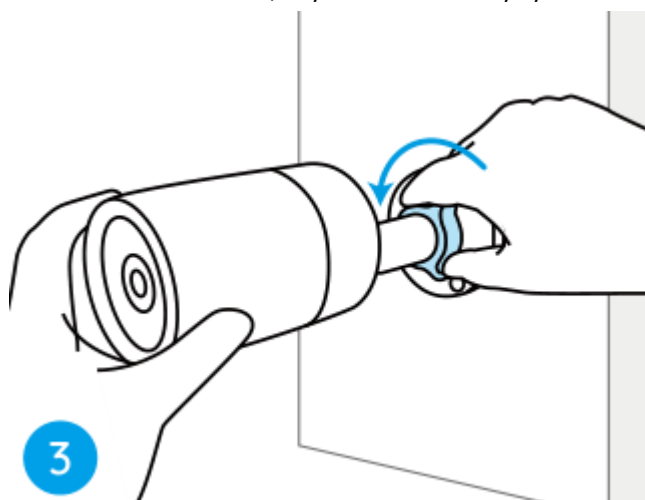


**Poznámka:**

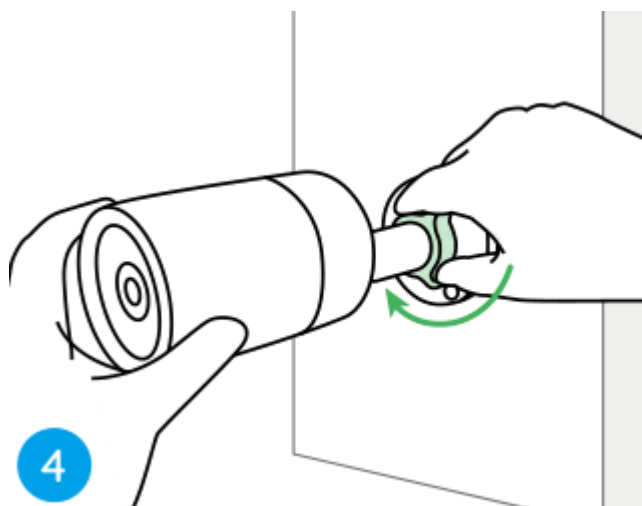
Prestrčte kábel cez zárez pre kábel na základni držiaka.

Pre kameru WiFi sa odporúča inštalovať antény smerom nahor alebo vodorovne, aby bolo pripojenie WiFi lepšie.

**Krok 3.** Uvoľnite nastavovací gombík otočením proti smeru hodinových ručičiek na bezpečnostnom držiaku a otočte kameru, aby ste získali ideálny výhľad.



**Krok 4.** Otáčaním kľučky v smere hodinových ručičiek zafixujete kameru na mieste.



**Poznámka:** Ak má vaša kamera iný držiak bez nastavovacieho gombíka, uvoľnite nastavovaciu skrutku pomocou priloženého šesťhranného kľúča a otočte kameru podľa nasledujúceho obrázka, aby ste nastavili uhol.

