

VICTROLA™



GRAMOFON 6 az 1-ben

modell: VTA-270B

használati útmutató

Kérjük, a készülék használata előtt figyelmesen olvassa el ezt a használati utasítást.

Őrizze meg az utasításokat későbbi használatra.

TARTALOM

FONTOS BIZTONSÁGI UTASÍTÁSOK	2
A KÉSZÜLÉK LEÍRÁSA	4
BEÁLLÍTÁSOK / ALAPVETŐ TEVÉKENYSÉG	6
RÁDIÓT HALLGATNI	6
A CD HALLGATÁSA	6
A KÜLSŐ ESZKÖZ HALLGATÁSA (BLUETOOTH MÓD)	7
KÜLSŐ ESZKÖZÖK HALLGATÁSA (AUX MÓD)	8
A VINIL LEMEZ HALLGATÁSA	8
KAZETTA HALLGATÁSA	8
KARBANTARTÁS / KEZELÉS	8
MŰSZAKI ADATOK.....	10
PROBLÉMAMEGOLDÁS	11



Az egyenlő oldalú háromszögben lévő nyílhegy szimbólummal ellátott villám figyelmezteti a felhasználót a szigeteletlen „magas feszültség” jelenlétére a termék burkolatán belül. A burkolat eltávolítása esetén áramütés veszélye áll fenn.

FIGYELMEZTETÉS

**SÉRÜLÉSVESZÉLY
KI NEM NYITHATÓ**

FIGYELMEZTETÉS: AZ ÁRAMÜTÉS ELKERÜLÉSE ÉRDEKÉBEN, NE TÁVOLÍTSA EL A KÉSZÜLÉK FEDELÉT. A KÉSZÜLÉK BELSEJÉBEN NINCSENEK OLYAN ALKATRÉSZEK, AMELYEKET A FELHASZNÁLÓ JAVÍTHAT. A JAVÍTÁSOKAT CSAK SZAKEMBER VÉGEZHETI.



Az egyenlő oldalú háromszögben lévő felkiáltójel szimbólum felhívja a figyelmet a nyomtatott anyagokban található fontos üzemeltetési és karbantartási (javítási) utasításokra, amelyeket a készülékkel együtt szállítanak.

FIGYELMEZTETÉS: A tűz vagy áramütés elkerülése érdekében ne tegye ki a készüléket esőnek vagy nedvességnek.

FIGYELMEZTETÉS: Az áramütés elkerülése érdekében ne használjon polarizált csatlakozót hosszabbítóval vagy más kivezetést, ha a csapok nem tudnak teljesen behelyeződni, és fedetlenül maradnának.



FIGYELMEZTETÉS: Láthatatlan lézersugárzás nyitáskor vagy a retesz megrongálásakor. Ne tegye ki magát a lézersugár veszélyének!

FONTOS BIZTONSÁGI UTASÍTÁSOK

1. Olvassa el a következő utasításokat - A biztonsági és kezelési utasítások elolvasása elengedhetetlen, mielőtt a készüléket kezelné.
2. Őrizze meg a következő utasításokat - A biztonsági utasításokat és a kezelési utasításokat meg kell őriznie a jövő beli szükség esetére.
3. Minden figyelmeztetés betartása - A műszeren és a kezelési útmutatóban található összes figyelmeztetést be kell tartani.
4. Kövesse az utasításokat - A készülék kezelése során be kell tartani a kezelési utasításokat.
5. Ne használja a készüléket víz közelében - A készüléket nem szabad víz közelében vagy nedves környezetben használni - pl. nedves pincékben, medencék közelében stb.
6. A készüléket csak száraz ruhával tisztítsa.
7. Ne zárja el a készülék szellőzőnyílásait. Hagyjon legalább 5 cm helyet a készülék körül, hogy biztosítsa a megfelelő szellőzés. A gyártó utasításainak megfelelően szerelje fel.
8. Ne helyezze a készüléket hőforrások, például radiátorok, konvektoros sütők és egyéb hőtermelő készülékek közelébe (beleértve az erősítőket).
9. A polarizált vagy földelt dugó működőképességét fenn kell tartani. A polarizált dugónak két csapja van, amelyek közül az egyik szélesebb mint a másik. A földelt dugó két csapból áll, amelyet egy harmadik földelt csap egészít ki. A szélesebb vagy harmadik csap biztonsági funkciót tölt be. Ha a mellékelt dugó nem illik a konnektorhoz, kérjen meg egy villanyszerelőt, hogy cserélje ki az elavult dugót.
10. Védje a tápkábelt, hogy az ne kereszteződjön vagy sérüljön meg, különösen a dugónál és a helyeken, ahol a készülékből kilép.
11. Csak a berendezés gyártója által meghatározott és jóváhagyott tartozékokat használjon.
12. Csak a gyártó által meghatározott vagy együtt értékesített állványokat, konzolokat vagy asztalokat használjon a berendezéssel együtt. Ha kocsit vagy állványt használ, legyen óvatos, amikor a készülékkel együtt mozgatja, a sérülések elkerülése érdekében, ha a szerelvény véletlenül felborulna.
13. Válassza le a készüléket a hálózatról viharok esetén, vagy ha hosszabb ideig nem használja.
14. Minden javítást bízson szakképzett személyekre. Javításra akkor van szükség, ha a készülék megsérült, pl. a tápkábel vagy a dugó, folyadék kiömlése esetén, idegen tárgynak a készülékre történő leejtése, a készülék esőnek vagy nedvességnek való kitévése, helytelen működés, vagy ha a készüléket leejtették.
- 15.



- Az egyenlő oldalú háromszögben lévő villám szimbólum a szigeteletlen „nagyfeszültség” jelenlétére figyelmeztet a termék belsejében. A fedél eltávolítása esetén fennáll az áramütés veszélye.

- FIGYELMEZTETÉS: Kerülje az áramütést, és ne távolítsa el a készülék fedelét, mivel a készülék belsejében nincsenek olyan alkatrészek, amelyeket a felhasználó által javíthatók. Minden javítást bízson szakképzett személyekre.

- Az egyenlő oldalú háromszögben lévő felkiáltójel fontos üzemeltetési és karbantartási (javítási) utasításokat jelöl. a készülékhez mellékelt nyomtatott anyagban.

16. A fődobogó a készülék leválasztására szolgál. A lekapcsolt készülék könnyen újra üzembe helyezhető.
17. FIGYELMEZTETÉS: A tűz vagy áramütés elkerülése érdekében ne tegye ki a készüléket esőnek vagy nedvességnek. A készüléket nem szabad kitenni csöpögő vagy fröccsenő víznek, és folyadékot tartalmazó tárgyakat, például vázákat nem szabad a készülékre helyezni.
18. A készüléket mérsékelt éghajlaton való használatra tervezték.
19. A szellőzőnyílásokat nem szabad eltakarni semmilyen tárggyal, például újsággal, terítővel, függönnyel stb.
20. Gyúlékony tárgyakat, például gyertyákat nem szabad a készülékre helyezni.
21. A ~ szimbólum váltakozó áramot jelöl.
22. FIGYELMEZTETÉS: A szervizelési utasítások csak szakképzett személyeknek szólnak. Kerülje az áramütést és ne végezzen a használati utasításban leírtakon kívül más szervizelési műveleteket, kivéve, ha rendelkezik a szervizelés elvégzéséhez szükséges képesítéssel.



23. HULLADÉK ELSZÁLLÍTÁSA: Ez a termék az elkülönített elektromos és elektronikus hulladékok (WEEE) szimbólumával van jelölve. Ez azt jelenti, hogy azt az ártalmatlanítás során a 2012/19/EU európai irányelvnek megfelelően kell kezelni a környezetre gyakorolt hatás minimalizálása érdekében. A felhasználók eldönthetik, hogy az elhasznált terméket egy újrahasznosító szervezetnek vagy annak a kiskereskedőnek adják-e át, akitől új elektromos vagy elektronikus készüléket vásárolnak.
24. A környezeti károk és a kezeletlen hulladéklerakásból eredő emberi egészségügyi kockázatok elkerülése érdekében gondoskodik a készülék anyagainak felelős újrahasznosításáról és újrafelhasználásáról.
25. Ha vissza kívánja vinni a használt berendezést, vagy vegyen igénybe egy gyűjtőudvart, vagy lépjen kapcsolatba azzal a kiskereskedővel, akitől az árut vásárolta. Ez gondoskodhat a hulladék biztonságos ártalmatlanításáról.



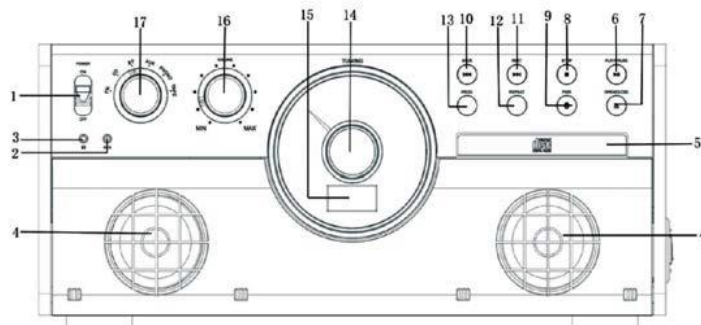
26. Védő földelő fül. A készüléket védőföldeléssel ellátott hálózati aljzathoz kell csatlakoztatni.

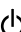

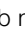
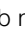
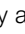
KÉSZÜLÉKTARTOZÉKOK:

- RCA LINE OUT KÁBEL
- HASZNÁLATI UTASÍTÁS
- JÓTÁMOGATÁS
- 45 FORDULATOS ADAPTER
- LEMEZJÁTSZÓ HASZNÁLATI ÚTMUTATÁS
- LEVEHETŐ TÁPKÁBEL (2 DB)

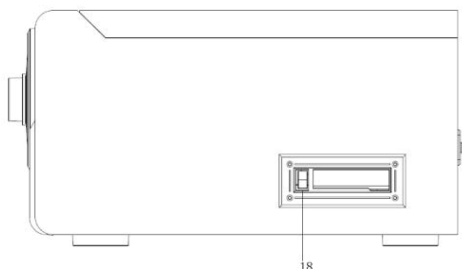
A MŰSZER LEÍRÁSA

ELÜLNÉZET



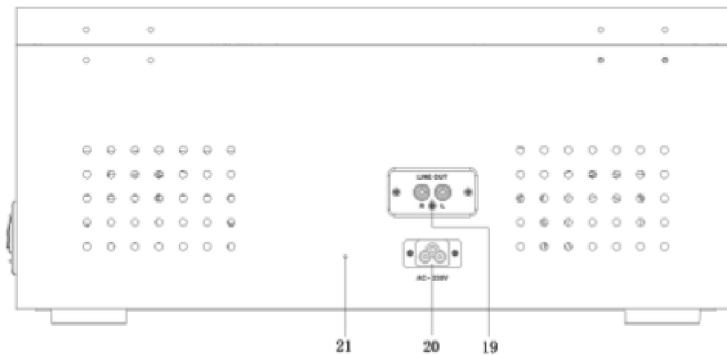
1. ON/OFF kapcsoló  - Nyomja meg a készülék be- vagy kikapcsolásához.
2. 3,5 mm-es JACK AUX IN csatlakozó - Külső áramforrás csatlakoztatása az AUX IN csatlakozón keresztül.
3. 3,5 mm-es FEJHALLGATÓ-csatlakozó - Lehetővé teszi a fejhallgató csatlakoztatását.
4. SZTEREÓ HANGSZÓRÓK
5. DISK SOCKET
6. PLAY/PAUSE  - Nyomja meg a lejátszás indításához, a lejátszás szüneteltetéséhez nyomja meg újra.
(Megjegyzés: Ez a gomb csak CD és Bluetooth üzemmódban működik.)
7. OPEN/CLOSE  - CD üzemmódban ez a gomb nyitja és zárja a lemezfiókot.
(Megjegyzés: Amikor a CD üzemmódban megnyomja a NYITÁS/ZÁRÁS () gombot, a fiók kinyílása négy (4) másodpercig tart.)
8. STOP  - Nyomja meg a lejátszás leállításához vagy a programbeállítások törléséhez.
9. PAIR - Nyomja meg a PAIR (párosítás) gombot egy új Bluetooth-felszereltségű eszköz csatlakoztatásához. Miután a kapcsolat létrejött az új eszközzel, a külső eszköz leválasztásához megnyomhatja a PAIR gombot.
10. PREVIOUS STOP - CD és Bluetooth üzemmódban az egyik gomb megnyomásával az aktuális dal lejátszása az elejétől kezdődik, a másik gomb megnyomásával pedig az előző zeneszámhoz való visszatérés. CD üzemmódban nyomja meg és tartsa lenyomva a gombot a zeneszám visszatekeréséhez.
11. NEXT - CD és Bluetooth üzemmódban az aktuális zeneszám átugrásához egy gombnyomással. CD üzemmódban nyomja meg és tartsa lenyomva a zeneszámok gyors előretekeréséhez.
12. REPEAT - Nyomja meg az ismétlés vagy a véletlenszerű lejátszás mód kiválasztásához.
13. PROG - Nyomja meg a programnak megfelelő lejátszási beállításra való áttéréshez.
14. RADIO FREQUENCY SELECTOR - FM üzemmódban ezzel a választóval hangolja be a rádióállomásokat.
15. KIJELZÉS
16. VOLUME DIAL - Forgassa el a hangerő beállításához.
17. FUNCTION DIAL (FM, CD, BT, AUX, PHONO, TAPE) - Forgassa a kívánt funkció mód kiválasztásához.

JOBBOLDALI NÉZET



18. KAZETTA ELŐRE & KIEMELÉSE - A lejátszás felgyorsításához nyomja meg félig. Nyomja meg teljesen a lejátszás leállításához és tolja ki a kazettát.

HÁTULNÉZET

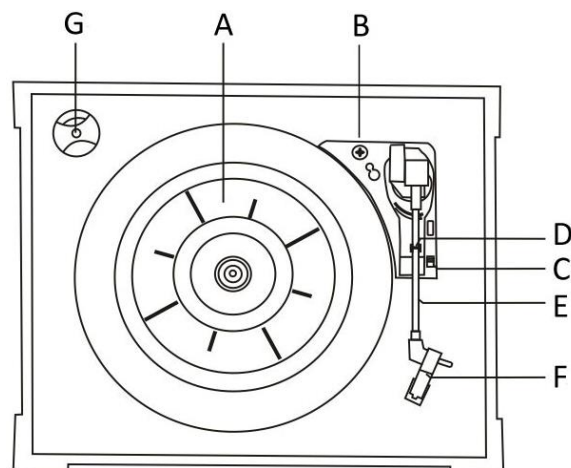


19. LINE OUT CSATLAKOZÓK - Ha rendelkezik RCA bemeneti csatlakozóval az erősítő, csatlakoztassa az RCA-kábel fehér és piros csatlakozóit az aljzatokba. Csatlakoztassa a másik végét az erősítőhöz.

20. TÁPKÁBEL - Csatlakoztassa a tápkábelt, amelynek másik vége a fali aljzatba csatlakozik. Nyomatékosan javasoljuk, hogy ezt a terméket csak a címkén feltüntetett típusú áramforrással használja.

21. FM ANTENNA - Ha FM rádió üzemmódban hangol egy állomást, feszítse meg a vezetékét, és állítsa be a legjobb jelvételezéshez.

A GRAMOFON LEÍRÁSA



A. Forgótányér

B. Biztonsági csavar (szállításhoz) - A forgótányér használata előtt fordítsa el a csavart az óramutató járásával megegyező irányba egy pénzérmével vagy csavarhúzóval. Az egység mozgásakor rögzítse a forgótányér lemezét az óramutató járásával ellentétes irányú zár becsavarásával.

C. Sebesség választó.

D. Kartartó.

E. Arm. Használat előtt engedje el a karzárát, és emelje fel a kart.

F. Áttétel.

G. 45 sebességes adapter.

H. Karos emelő. Az emelőkar segítségével emelje fel a hordozókart.

BEÁLLÍTÁSOK / ALAPVETŐ MŰVELETEK

BEÁLLÍTÁSOK

1. Óvatosan előre húzva távolítsa el a tűvédőt.
2. Távolítsa el minden csomagolóanyagot a készülékről.
3. Dugja be a hálózati csatlakozót a fali aljzatba.

Megjegyzés: Az alább látható dugóhoz földelt érintkezős fali aljzatot kell használni.



Jegyzet:

- Nyomatékosan javasoljuk, hogy ezt a terméket csak a címkén feltüntetett típusú áramforrással használja.
- Az interferencia elkerülése érdekében az audiokábeleket távolabb vezesse az elektromos kábelektől.

KÉSZENLÉTI MÓD

A készülék gazdaságos készenléti módba kapcsol, amint a hangszóró körülbelül 15 percig tétlen – a rádió üzemmód kivételével. Amikor a készülék készenléti módba lép, kapcsolja ki, majd be.

ALAPVETŐ HASZNÁLAT

1. Kapcsolja be a készüléket a POWER kapcsoló megnyomásával. A rádió tárcsa körüli LED világít.
2. Válassza ki a forrást a módválasztó tárcsával (FM / CD / BT / AUX / PHONO / TAPE).
3. Forgassa el a hangerő gombot a kívánt hangerő beállításához.

HALLGATÁS RCA LINE OUT KERESZTÜL

Ha külső erősítőn keresztül hallgat, először állítsa a hangerőt minimumra. Dugja be az RCA-kábel fehér és piros csatlakozóit a készülékbe, majd a kábel másik végét az erősítőbe. Győződjön meg arról, hogy a fehér csatlakozó a fehér aljzatban, a piros pedig a piros aljzatban van.

HALLGATÁS FEJHALLGATÓN (nem tartozék)

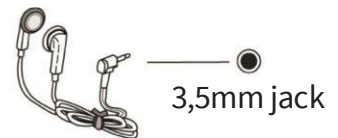
Mielőtt fejhallgatón keresztül hallgatná, állítsa a hangerőt minimumra. Dugja be a fejhallgató-csatlakozót a 3,5 mm-es aljzatba, majd állítsa be a hangerőt a tárcsával.

Megjegyzés: A hangszórók automatikusan kikapcsolnak, ha csatlakoztatja a fejhallgató-csatlakozót.

FIGYELEM A KONDEZÁCIÓRA:

Ha a forgótányért hideg vagy meleg helyről szállítja, és az egység ezt követően hirtelen hőmérséklet-változásnak van kitéve, fennáll annak a veszélye, hogy a készülékben lévő levegőből származó vízgőz lecsapódik, és megakadályozza annak megfelelő működését.

Ha ilyen körülmények között szállítja a forgótányért, hagyja a készüléket kikapcsolt állapotban 1-2 órán keresztül, amíg a hőmérséklete meg nem egyenlődik az új környezet hőmérsékletével.



RÁDIÓ HALLGATÁSA


1. Forgassa a funkcióválasztót „FM” állásba. A kijelzőn megjelenik a kínálat.
2. Hangoljon a kívánt állomásra a hangolásválasztó segítségével.

A CD HALLGATÁSA

1. Válassza ki a „CD” funkció módot.

(Megjegyzés: Ha nincs lemez a meghajtóban, a „disc” felirat jelenik meg a kijelzőn.)

2. Nyomja meg az OPEN / CLOSE  gombot a lemeztálca kinyitására.

Megjegyzés: Ez a gomb csak CD módban működik. A gomb megnyomása után az OPEN / CLOSE  CD üzemmódban négy (4) másodpercig tart a tálcá megnyitása.

3. Helyezze be a lemezt a tálcába a nyomtatott oldalával felfelé.

4. Nyomja meg az OPEN / CLOSE  gombot a fiók bezárásához.

5. A műsorszámok sorrendje megjelenik a kijelzőn, és a lemez lejátszása automatikusan az első számtól kezdődik.

6. A lejátszás szüneteltetéséhez nyomja meg a PLAY / PAUSE  gombot. Nyomja meg újra a lejátszás folytatásához.



7. A megfelelő kihagyás gomb vagy megnyomásával ugorhat az előző **⏮** vagy **⏭** a következő számra. Nyomja meg egyszer az aktuális dal lejátszásának újratekéréséhez. Nyomja meg kétszer az előző számra való visszatéréshez.

8. Egy hangsáv gyors előre-/visszatekeréséhez nyomja meg és tartsa lenyomva a megfelelő műsorszám ugrás gombot, amíg el nem éri a kívánt helyet a listán.

9. A lejátszás leállításához nyomja meg a STOP **■** gombot.

Fontos:

- Soha ne helyezzen be egynél több lemezt a lemeztálcába egyszerre.
- A lemezt a tálcá közepére kell helyezni. A nem megfelelően behelyezett lemez véglegesen károsíthatja a lemeztálcát működését.
- Ne nyomja meg a CD-tálcát - mindig használja az OPEN / CLOSE gombot.
- A lemez betöltése eltart egy ideig, és ezalatt minden gomb átmenetileg le van tiltva.

ISMÉTLÉS

Minden alkalommal, amikor megnyomja a REPEAT gombot, a műsorszám ismétlési módja az alábbiak szerint változik:

REPEAT 1 (egy szám ismétlése)

Egy zeneszám ismétlési ikonja megjelenik a kijelzőn, és a lejátszott zeneszám ismétlődően lejátszásra kerül.

Nyomja meg a **⏮** vagy **⏭** gombot a következő szám ismételt lejátszásához.

REPEAT ALL (a teljes CD ismétlése)

Az összes műsorszám ismétlési ikonja megjelenik a kijelzőn, és a teljes CD-t ismételtelen lejátszza.

VÉLETLENSZERŰ SORREND Egy véletlenszerű szám ikon jelenik meg a kijelzőn. A CD-n lévő számok véletlenszerű sorrendben kerülnek lejátszásra.

Megjegyzés:

- Az ismétlés csak CD-k esetén működik.
 - Véletlenszerű lejátszás közben a **⏭** gomb megnyomásával véletlenszerűen kiválaszt egy másik műsorszámot.
 - A dalok véletlenszerű lejátszási módban nem játszhatók le ismételtelen.
 - A véletlen sorrendű lejátszás nem működik, ha a dalokat a program által beállított sorrendben játssza le.
- Az ismétlési és véletlenszerű lejátszási módok törléséhez nyomja meg többször a REPEAT gombot, amíg a jobb oldali ikon el nem tűnik a kijelzőről.

LEJÁTSZÁS PROGRAM SZERINT

Legfeljebb 20 dal szerepelhet a programban; a számok a megadott sorrendben kerülnek lejátszásra.

Jegyzet:

- A programozás csak CD-ken működik.
1. Válassza ki a CD módot, majd helyezzen be egy CD-t.
 2. Hagyja leállítva a CD-t, és nyomja meg a PROGRAM gombot.
 3. A PROG jelzőfény kigyullad, és a „P01” villog a kijelzőn.
 4. Nyomja meg a **⏮** vagy **⏭** gombot a műsorszám számának kiválasztásához.
 5. Nyomja meg ismét a PROGRAM gombot a következő műsorszám beállításához a programsorrendben. A „P02” megjelenik a kijelzőn, és villogni kezd. Kövesse a 4. és 5. lépést a többi műsorszám sorrendjének beállításához.
 6. Ha befejezte a számok kiválasztását, nyomja meg a PLAY **▶** gombot, és a program a programnak megfelelően elkezdődik. *(Megjegyzés: Ha mind a 20 műsorszámot felvette a programba, nyomja meg a PROGRAM gombot, és a kijelzőn megjelenik a „FI” felirat.)*
 7. Nyomja meg kétszer a STOP **■** gombot a program üzemmód törléséhez, és a „PROG” eltűnik a kijelzőről.

Ellenőrizze a dalok sorrendjét a programban

Állj üzemmódban nyomja meg ismételtelen a **⏮** vagy **⏭** gombot a programban szereplő műsorszámok számának megjelenítéséhez.

Ha egy műsorszámot szeretne a program végére tenni:

Programleállítás módban nyomja meg a PROGRAM gombot. Válassza ki a szám számát a **⏮** vagy **⏭** megnyomásával, majd nyomja meg a PROGRAM gombot. Az aktuális zeneszám a program végéhez kerül hozzáadásra.

A CD HALLGATÁSA

BT (Bluetooth) módban ez a készülék Bluetooth vezeték nélküli technológiával felszerelt külső eszköztől játssza le a zenét.

BLUETOOTH KAPCSOLAT

1. Forgassa a funkcióválasztót „BT” állásba. „BT” jelenik meg a kijelzőn.
2. Az eszköz keresése közben a kijelzőn a „BT” villog.
3. Kapcsolja be a Bluetooth átvitelt a külső eszközön.

Megjegyzés: A Bluetooth jel hatótávolsága legfeljebb 10 méter.

4. Várjon, amíg a „VTA-270B” megjelenik az eszközlístában. Nyomja meg a „VTA-270B” gombot az eszköz kiválasztásához. Megjelenhet egy jelszót kérő ablak. Írja be a „0000” jelszót a külső eszközön, és erősítse meg az OK gombbal.

5. A Bluetooth-kapcsolat létrejötte után a „BT“ jelzőfény továbbra is világít.
6. Használja az egység következő és előző műsorszámait a számok váltásához, vagy vezérelheti a műsorszámok sorrendjét egy külső eszköztől.

Megjegyzés:

- A PAIR gombbal leválaszthatja a BT módban csatlakoztatott külső eszközt. Csak nyomja meg a PAIR (PÁROSÍTÁS) gombot, válassza le a készüléket, és a készülék elkezd keresni az új készüléket. A párosítás során kövesse az új eszköz párosítására vonatkozó utasításokat.
- A leállítás és a gyors előre/visszatekerés funkciók csak külső eszközön keresztül érhetők el.

KÜLSŐ ESZKÖZÖK HALLGATÁSA (AUX MÓD)

Fordítsa a funkcióválasztót „AUX“ állásba. Az „AUX“ felirat jelenik meg a kijelzőn.

Külső eszköz hallgatási módban (AUX) ez a készülék külső forrásból (iPod, MP3 lejátszó, hordozható) tud hangot lejátszani. CD-lejátszó stb.).

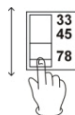
A készülék elején található az AUX IN aljzat. Ha fejhallgató-csatlakozóval ellátott eszközt csatlakoztat, használjon 3,5 mm-es kábelt mindkét végén, és csatlakoztassa a készüléket a készülékhez.

1. Dugja be a 3,5 mm-es kábel (nem tartozék) egyik végét az AUX IN aljzatba.
2. Csatlakoztassa a kábel másik végét a külső hangforrás fejhallgató-csatlakozójához.

Megjegyzés: Minden lejátszási funkció külső hangforrásról vezérelhető.

VINIL LEMEZ HALLGATÁSA

1. Forgassa a funkcióválasztót „PHONO“ állásba. A „PHON“ felirat jelenik meg a kijelzőn.
2. Óvatosan emelje fel a készülék felső fedelét.
Ügyeljen arra, hogy ne sértse meg az ujjait az egység felső fedelének kinyitásakor/zárásakor.
3. Helyezze a bakelitlemezt a lemezjátszóra. Ha a felvételt 45 ford./perc sebességgel játsza le, használja a mellékelt adaptert.
4. Válassza ki a kívánt sebességet.



5. Engedje el a kart a tartóból.
6. Óvatosan emelje fel a kart a kar segítségével. Mozdassa a kart a tábla szélé fölé (vagy a dal eleje fölé), és engedje le a kart. A forgótányér lemez forogni kezd.
7. A felvétel végén a kar megáll a felvétel közepén, fel kell emelni és kézzel visszatenni a tartóba. Rögzítse a kart a tartóban a hordozótű védelme érdekében.

Fontos:

- Zárja le a készülék felső fedelét, hogy megakadályozza a por lerakódását a lemezen.
- A forgótányér mozgatása előtt mindig biztosítsa a hordozókart elmozdulás ellen.
- Ne helyezzen semmilyen tárgyat a lemezjátszó felső fedelére, különösen ne felvétel lejátszásakor.

KAZETTA HALLGATÁSA

1. Forgassa a funkcióválasztót „TAPE“ állásba. A „TAPE“ felirat jelenik meg a kijelzőn. Helyezzen be egy kazettát a készülékbe (a nyílás a készülék bal oldalán található). A lejátszás automatikusan elindul.
2. Ha félig lenyomja a gombot, a kazetta gyorsan előre fog lépni. Ha enyhén megnyomja a gombot, a lejátszás folytatódik.
3. Ha teljesen lenyomja a gombot, leállítja a lejátszást és kiveheti a kazettát.

KARBANTARTÁS / KEZELÉS

KOMPAKT LEMEZ KEZELÉSE

- A lemezt mindig a nyomtatott oldalával felfelé helyezze be (a CD-ket csak az egyik oldalról lehet lejátszani).
- Vegye ki a lemezt a tokból úgy, hogy a doboz közepéhez nyomja, majd óvatosan a széleinél fogva emelje fel.
- Tisztítsa meg a lemezt úgy, hogy a felületet a középső lyuktól a külső széléig törölje le puha, száraz ruhával.
- Soha ne használjon vegyszereket, például lemez-spray-t, antisztatikus spray-t vagy folyadékot, benzint vagy hígítót a lemezek tisztításához; a lemez műanyag felülete maradandóan megsérülne.
- Használat után tegye vissza a lemezeket a csomagolásukba, hogy megóvja őket a portól és a karcolásoktól.
- Ne tegye ki a lemezeket közvetlen napfénynek, magas páratartalomnak vagy magas hőmérsékletnek huzamosabb ideig.
- Nem javasoljuk írható CD-R és CD-RW lemezek használatát, mivel a feliratos oldal leragadhat és megsérülhet a mechanika.
- Használjon filctollat a korongok tetejének leírásához. Soha ne használjon golyóstollat vagy kemény végű tollat, nehogy megsérüljön a felvételi oldal.
- Ne használjon szabálytalan alakú lemezeket (nyolcszög, szív, névjegykártya stb.), mert ez károsíthatja a meghajtót.

- Olvasson el minden figyelmeztetést a CD-R és CD-RW lemez anyagában.
- Soha ne fogja meg a lemezeket piszkos ujjal.
- Soha ne helyezzen be olyan lemezt, amelynek a felülete repedt.

VINIL LEMEZEK KEZELÉSE

- Ne érintse meg a tábla hornyait. A táblákat tiszta kézzel csak a széleinél vagy a címkéknél fogja meg. A felület megérintése a felvétel során ronthatja a felvétel minőségét.
- A lemez tisztításához használjon puha, antisztatikus kendőt, hogy óvatosan törölje le a felvételi felületet.
- A fel nem használt lemezeket védőtokokban tárolja.
- A lemezeket mindig függőlegesen, a széleknél tárolja.
- Ne tegye ki a lemezt közvetlen napfénynek, hőforrásoknak (radiátorok, sütők stb.) vagy vibrációnak, túlzott pornak, hőnek, hidegnek vagy páratartalomnak.

ÁLTALÁNOS GONDOZÁS

- Amikor leválasztja a készüléket az elektromos hálózatról, mindig közvetlenül a csatlakozót húzza, soha ne a kábelt.
- Tartsa tisztán a lézert, ne érintse meg, és feltétlenül zárja be a lemeztálcát.
- Ne próbálja meg a meghajtót vegyszerekkel tisztítani, mert az károsíthatja.
- Tisztításhoz használjon tiszta, száraz ruhát.
- A termék teljes kikapcsolásához húzza ki a dugót a fali aljzatból. Ha hosszabb ideig nem használja a készüléket, feltétlenül húzza ki a konnektorból.

HOGYAN KELL CSERÉLNI A HAJTÓTŰT

Az elhasznált tű újbóli használata károsíthatja a felvételt. A 78-as (legnagyobb) forgási sebesség sokkal gyorsabban koptatja a tűt.

A régi tű eltávolítása:

1. Helyezze a csavarhúzó a tű hegyére, és nyomja le az „A” irányba.
2. Távolítsa el a tűt úgy, hogy egyszerre húzza le és előre.

Új tű behelyezése:

1. Fogja meg a tű hegyét, és először szúrja be a „B” kifutó élét.
2. Nyomja felfelé a fogantyút „C”-ig, amíg a hegye a helyére nem pattan.

Figyelmeztetés:

- Ne hajlítsa meg a tűt.
- Ne érintse meg a tűt, nehogy megsérüljön a keze.
- Tűcsere előtt kapcsolja ki a készüléket.
- Tartsa távol gyermekektől.



MŰSZAKI ADATOK

- Az Innovative Technology Electronics LLC kijelenti, hogy a 6 az 1-ben lemezjátszó megfelel az alapvető követelményeknek a 2014/53 / EU irányelv követelményeinek és egyéb vonatkozó előírásainak.
- A teljes vizsgálati eredmények és az EU megfeleléségi nyilatkozat a következő címen érhető el: www.victrola.com/eudoc

ÁLTALÁBAN

Teljesítményigény	AC 230 V ~ 50 Hz
Energiafelhasználás	40 W
Méreték (szélesség x hossz x mélység)	480 mm x 380 mm x 200 mm (kb.)
Súly	8,25 kg (kb.)

ERŐSÍTŐ

Kimeneti teljesítmény	5 W + 5 W
Frekvenciaválasz	60 -20 000 Hz

HANGSZÓRÓ ÖSSZESZERELÉS

Típus	2 irányú
Impedancia	8 ohm
Kimeneti teljesítmény	max 6 W

VHF RÁDIÓVEVŐ.

Hatály	88-108 MHz
--------------	------------

CD LEJÁTSZÓ

Frekvenciaválasz	60 -20 000 Hz +/- 4 dB
Jel/zaj arány	55 dB (IEC-A)

MAGNÓ

Leállító rendszer	4 sáv, 2 csatornás sztereó
Szalag sebessége	4,8 cm/s
Sebesség ingadozása	0,4% (WRMS)
Frekvenciaválasz	125 -6300 Hz +/- 6 dB

GRAMOFON

Motor	DC szervomotor
Hajtásmechanizmus	szíjhajtás
Sebesség	33-1 / 3, 45, 78
A jel/zaj arány	több mint 50 dB
Hordozható típus	kerámia sztereó kazetta
Tű	ITNPC-LC1

BLUETOOTH

Bluetooth verzió	Bluetooth v 4.2
Bluetooth profilok	A2DP, AVRCP
Bluetooth frekvenciatartomány	2,402 GHz - 2,480 GHz
A jel hatótávolsága	10 m
Maximális átviteli teljesítmény	10 dBm

Megjegyzés: Folyamatosan fejlesztjük ennek a terméknek a kialakítását és műszaki paramétereit, előzetes értesítés nélkül.

A Bluetooth a Bluetooth SIG Inc. bejegyzett védjegye.

A többi védjegy a megfelelő tulajdonosok tulajdonát képezi.

Ezt a terméket az Innovative Technology Electronics LLC gyártja és értékesíti. A Victrola és a Victrola logó a vállalat védjegyei. A Technicolor vagy leányvállalatai, és az Innovative Technology Electronics LLC licence alapján használják. A többiek itt ezeket a termékeket, szolgáltatásokat, cégeket, kereskedelmi neveket, termékneveket és logókat a Technicolor vállalat vagy leányvállalatai nem támogatják.

Kínában készült.



NEOX GROUP s.r.o. www.neoxgroup.cz

PROBLÉMAMEGOLDÁS

	Tünet	Lehetséges ok	Megoldás
ÁLTALÁNOS	A készülék nem kapcsol be a főkapcsoló megnyomásakor.	A készülék le van választva a hálózatról.	Csatlakoztassa a készüléket a hálózathoz.
	Nincs hang a hangszórókból.	A hangerő minimálisra csökken; a munkabemenet nem egyezik a forrásbemenettel.	Állítsa be a hangerőt; válassza ki újra a bemeneti forrást.
	Túl hangos a lejátszás.	A készülék túl közel van TV-hez vagy hasonló eszközhöz.	Kapcsolja ki a TV-t vagy mozgassa a készüléket.
	A készülék nem válaszol, vagy nem lehet beállítani.	A készüléket külső tényezők befolyásolják, például elektrosztatikus kisülés.	Húzza ki a tápkábelt és az összes eszközt, majd egy perc múlva kapcsolja be újra.
KAZETTA	A kazetta nem játszik le.	A szalagkazetta nincs megfelelően behelyezve. A szalag a végére ért.	Helyezze be megfelelően a kazettát. Fordítsa meg a kazettát.
VHF RÁDIÓ	Nem hallható állomás, vagy gyenge jel.	Az állomás nincs megfelelően behangolva. A rádió melletti TV zavarja a jel vételét.	Hangolja be megfelelően a rádióállomást. Kapcsolja ki a zavaró TV-t.
	A hang torz.	Az antenna nincs megfelelően beállítva.	Állítsa be az antenna helyzetét a jelvétel javítása érdekében.
CD LEJÁTSZÓ	A CD röviddel az indítás után leáll, vagy lejátszás közben leáll.	A CD fejfelé lefelé van behelyezve. A CD poros vagy piszkos, vagy páralecsapódás van a felületén.	Helyezze be a CD-t nyomtatott oldalával felfelé. Óvatosan tisztítsa és szárítsa meg a CD-t.
	Nincs hang.	A lejátszó szünetel.	Nyomja meg a PLAY / PAUSE gombot.
	A CD lejátszása megszakad vagy leáll.	A CD karcos, sérült vagy megcsavarodott.	Cserélje ki a CD-t egy sértetlenre
	A CD-fiók nem nyílik ki.	FM / BLUETOOTH / AUX / PHONO / TAPE mód van kiválasztva.	Válassza ki a CD módot.
	A gombok nem működnek megfelelően.	Az egység információkat dolgoz fel („--- Busy” jelenik meg). A készüléket ki és be kell kapcsolni.	Várja meg, amíg a készülék befejezi az információ feldolgozását. Kapcsolja ki, majd ismét be a készüléket.
GRAMOFON	A lemezjátszó hangja rosszabb lett.	A tű elhasználódott.	Cserélje ki a transzfertűt.
KÜLSŐ FORRÁS	Nincs hang az AUX aljzathoz csatlakoztatott külső forrásból.	A készülék nincs AUX módban.	Kapcsolja a készüléket AUX módba.
BLUETOOTH	Nincs hang.	Az eszköz nincs párosítva. A külső eszköz vagy eszköz hangereje túl halk. A külső eszköz túl messze van az egységtől, vagy akadály van az egység és az egység között.	Ellenőrizze az eszköz csatlakoztatását. Vigye közelebb a Bluetooth-eszközt a lemezjátszóhoz. Hangerő hozzáadása külső eszközön vagy lemezjátszón. Kapcsolja ki a lemezjátszót és a külső Bluetooth-eszközöket. Kapcsolja be újra mindkét eszközt.
	A hang erősen torz.	Az eszköz vagy az eszköz hangereje nincs megfelelően beállítva.	Csökkentse le a hangerőt a külső eszközön és az eszközön is.
	Nem lehet párosítani.	A készülék nem rendelkezik Bluetooth technológiával. A Bluetooth párosítás nem sikerült.	Győződjön meg arról, hogy az eszköz kompatibilis a Bluetooth-szal. Ismételje meg a párosítást a készülékkel.