

VICTROLA™



GRAMOFON 4-v-1

model: VTA-240B

návod na použitie

Prečítajte si prosím starostlivo tento návod na použitie skôr, ako budete prístroj používať.
Návod si ponechajte pre prípadnú budúcu potrebu.

OBSAH

DÔLEŽITÉ BEZPEČNOSTNÉ POKYNY.....	2
POPIS PRÍSTROJA.....	3
NASTAVENIE / ZÁKLADNÁ ČINNOSŤ	4
POČÚVANIE ROZHLASOVÉHO PRIJÍMAČA	4
POČÚVANIE VONKAJŠIEHO ZARIADENIA (REŽIM BLUETOOTH)	4
POČÚVANIE VONKAJŠIEHO ZARIADENIA (REŽIM AUX)	4
POČÚVANIE VINYLOVEJ PLATNE	5
ÚDRŽBA / SPRÁVNE ZAOBCHÁDZANIE	5
TECHNICKÉ ÚDAJE	5
RIEŠENIE PROBLÉMOV	6
OZNÁMENIE	6



Symbol blesku v rovnostrannom trojuholníku ich upozorňuje používateľa na prítomnosť neizolovaného „vysokého napätia“ vo vnútri výrobku. Po sňatí krytu by hrozilo riziko úrazu elektrickým prúdom.

UPOZORNENIE

NEBEZPEČIE ÚRAZU NEOTVÁRAŤ

UPOZORNENIE: ABY STE PREDŠLI ÚRAZU ELEKTRICKÝM PRÚDOM, NEODSTRAŇUJTE KRYT PRÍSTROJA. VNÚTRI NIE SÚ ŽIADNE SÚČIASKY, KTORÉ BY SI MOHOL OPRAVIŤ SÁM UŽÍVATEĽ. OPRAVY SMIE VYKONÁVAŤ LEN PROFESIONÁL.



Symbol výkričníka vo vnútri rovnostranného trojuholníka upozorňuje na dôležité pokyny na prevádzku a údržbu (opravám) v tlačенých materiáloch, ktoré sú dodávané spoločne s prístrojom.

UPOZORNENIE: Aby ste predišli požiaru alebo úrazu elektrickým prúdom, nevystavujte prístroj dažďu či vlhkosti.

UPOZORNENIE: Aby ste predišli úrazu elektrickým prúdom, nepoužívajte polarizovanú zástrčku s predlžovacím káblom alebo inou zásuvkou, pokiaľ kolíky nie je možné úplne zasunúť a zostali by nekryté.



UPOZORNENIE: Neviditeľné laserové ožiarenie pri otvorení a poškodení alebo prekonaní západky. Vyhnite sa vystaveniu laserovému lúču.



Tento prístroj patrí do triedy ochrany II – zariadenia s dvojitou alebo zosilnenou izoláciou. Toto zariadenie má dvojitú izoláciu; nie je preto potrebné použiť zemnicí drôt.

DÔLEŽITÉ BEZPEČNOSTNÉ PREDPISY

1. Prečítajte si nasledujúce pokyny – Všetky bezpečnostné pokyny a pokyny na obsluhu je nevyhnutné prečítať pred tým, než budete s prístrojom manipulovať.
2. Uchovajte si tieto pokyny – Bezpečnostné pokyny a návod na obsluhu je potrebné uchovať, ak sa budete k nim potrebovať v budúcnosti vrátiť.
3. Dbajte na všetky upozornenia – Je potrebné dodržať všetky upozornenia na prístroji av návode na použitie.
4. Postupujte podľa pokynov – Pri manipulácii s prístrojom je potrebné sa riadiť návodom na jeho obsluhu.
5. Nepoužívajte prístroj v blízkosti vody – Zariadenie nesmie byť používané v blízkosti vody a vo vlhkom prostredí – napríklad vo vlhkých pivniciach, blízko bazénov a pod.
6. Prístroj čistite výhradne suchou handrou.
7. Neblokujte žiadne ventilačné otvory prístroja. Okolo prístroja musí byť priestor najmenej 5 cm, aby bolo zaistené jeho náležité vetranie. Montáž vykonajte v súlade s pokynmi výrobcu.
8. Zariadenie neumiestňujte blízko zdrojov tepla ako sú radiátory, konvektory, rúry na pečenie a ďalšie prístroje vytvárajúce teplo (vrátane zosilňovačov).
9. Chráňte napájací kábel tak, aby sa cez neho neprechádzalo alebo aby nedošlo k jeho porušeniu najmä pri zástrčke av miestach, kde vychádza z prístroja.
10. Používajte výhradne doplnky uvedené a schválené výrobcom zariadenia.
11. Používajte iba vozíky, podstavce, trojnožky, konzoly či stolíky určené výrobcom alebo predávané spoločne so zariadením. Ak je použitý vozík alebo stojan, dbajte na opatrnosť pri spoločnom premiestňovaní vozíka/prístroja, aby ste predišli zraneniu pri prevrhnutí zostavy.
12. Odpojte prístroj od elektrickej siete za búrky alebo pokiaľ ho nebudete dlhú dobu používať.
13. Všetky opravy nechajte na kvalifikovaných osobách. Oprava je nevyhnutná pri poškodení prístroja, napríklad prírodného kábla či zástrčky, rozliatí tekutiny, páde predmetu na prístroj, vystavení prístroja dažďu alebo vlhkosti, pri nesprávnej funkcii alebo pri páde prístroja.



14. – Symbol blesku v rovnostrannom trojuholníku ich upozorňuje používateľa na prítomnosť neizolovaného „vysokého napätia“ vo vnútri výrobku. Po sňatí krytu by hrozilo riziko úrazu elektrickým prúdom.

– Varovanie: Vyhnite sa úrazu elektrickým prúdom a neodstraňujte kryt prístroja, pretože vo vnútri nie sú žiadne časti, ktoré by si mohol opraviť sám používateľ. Všetky opravy nechajte na kvalifikovaných osobách.

– Symbol výkričníka vo vnútri rovnostranného trojuholníka upozorňuje na dôležité pokyny na prevádzku a údržbu (opravám) v tlačенých materiáloch, ktoré sú dodávané spoločne s prístrojom.

15. Hlavná zástrčka sa používa na odpojenie zariadenia. Odpojené zariadenie je možné ľahko znovu uviesť do prevádzky.

16. **VAROVANIE** Aby ste predišli požiaru alebo úrazu elektrickým prúdom, nevystavujte prístroj dažďu či vlhkosti. Prístroj nesmie byť vystavený kvapkajúcej alebo striekajúcej vode a na prístroj nesmú byť stavané predmety s kvapalinami, ako sú napríklad vázy.

17. Prístroj je určený na použitie v miernom podnebnom páse.

18. Vetracie otvory nesmú byť prikryté žiadnymi predmetmi, napr. novinami, obrusmi, záclonami a pod.

19. Na zariadení sa nesmú stavať horiace predmety, ako sú sviečky.

20. Tento ~ symbol značí striedavý prúd.

21. **UPOZORNENIE:** Pokyny na zaistenie servisu sú určené len pre kvalifikované osoby. Predídte úrazu elektrickým prúdom a nevykonávajte žiadne servisné zásahy, než ktoré sú popísané v návode na použitie, ak nemáte sami kvalifikáciu odborné zásahy vykonávať.

22. LIKVIDÁCIA ODPADU



Tento výrobok je označený symbolom pre triedený elektrický a elektronický odpad (WEEE). To znamená, že s ním je nevyhnutné pri likvidácii zaobchádzať podľa európskej smernice 2012/19/EÚ, aby sa minimalizoval dopad na životné prostredie. Užívateľ má na výber, či odovzdá vyslúžilý výrobok organizácii poverenej recykláciou, alebo predajcovi, u ktorého si kupuje nový elektrický alebo elektronický prístroj.

23. Aby sa zamedzilo škodám na životnom prostredí a neohrozilo sa ľudské zdravie z neriadenej likvidácie odpadu, postarajte sa o zodpovednú recykláciu a znovupoužitie materiálov z prístroja.

24. Ak chcete použité zariadenie vrátiť, použite buď zberný dvor alebo sa obráťte na predajcu, u ktorého ste tovar zakúpili.



Ten môže zaistiť bezpečnú likvidáciu odpadu.

25. Ochranná zemniaca koncovka. Prístroj je nevyhnutné pripojiť do zásuvky s pripojeným ochranným uzemňovacím kolíkom.

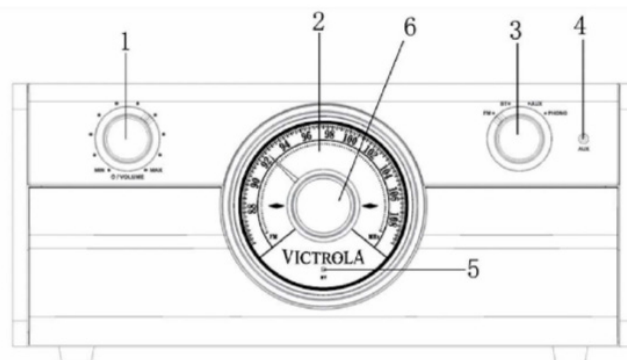
PRÍSLUŠENSTVO PRÍSTROJA:

- KÁBEL RCA LINE OUT
- NÁVOD NA POUŽITIE
- ZÁRUKA
- 45 OTÁČKOVÝ ADAPTÉR
- STRUČNÝ NÁVOD NA OBSLUHU
- ODPOJITELNÝ NAPÁJACÍ KÁBEL (2 kusy)

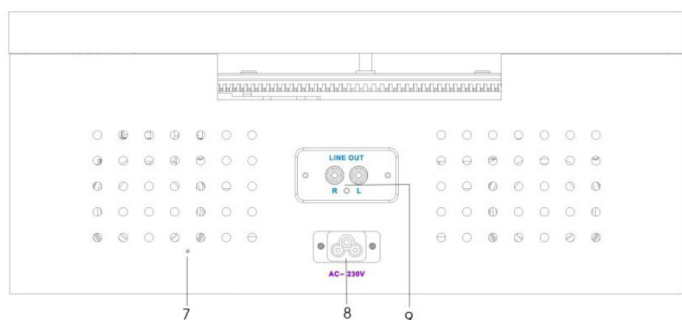
POPIS PRÍSTROJA

POHĽAD SPREDU

1. VYPÍNAČ /HLASITOSŤ: Otáčaním v smere hodín prístroj zapnete. Otáčaním proti smeru hodín prístroj vypnete. Ak je prístroj zapnutím nastavujete otáčaním hlasitosť.
2. DISPLEJ: Ak je prístroj zapnutý, je displej podsvietený.
3. VOLIČ REŽIMU „FM, BT, AUX, PHONO“: Otáčaním vyberiete požadovaný režim prehrávania prístroja.
4. KONEKTOR AUX-IN 3,5 mm: Pripojenie vonkajšieho zdroja konektorom jack AUX IN.
5. UKAZOVATEĽ BLUETOOTH: Ukazovateľ v režime BT svieti.
6. VOLIČ FREKVENCIA ROZHLASOVÉHO VYSIELANIA: V režime FM týmto voličom naladíte požadovanú stanicu.



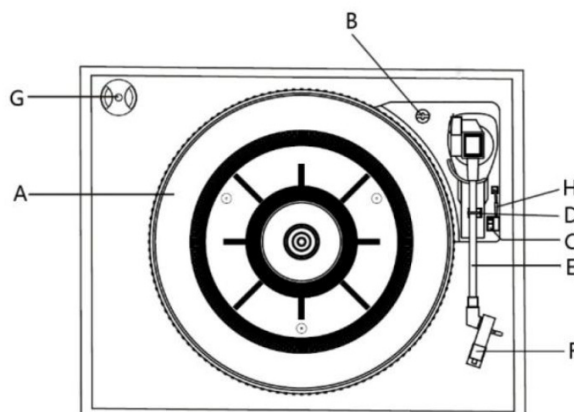
POHĽAD ZOZADU



7. Drôtená VKV anténa – Keď v režime VKV rozhlasu ladíte stanicu, roztiahnite drôt a nastavte ho tak, aby ste získali čo najlepšie príjem signálu.
8. ZÁSUVKA NAPÁJANIA – Pripojte najskôr napájací kábel do tejto zásuvky, potom napájací kábel zasuňte do nástennej elektrickej zásuvky. Dôrazne odporúčame, aby bol tento výrobok používaný iba s takým zdrojom napájania, ktoré je popísané na štítku prístroja.
9. KONEKTORY LINE OUT – Ak máte zosilňovač s vstupnými konektormi RCA, zasuňte biely a červený konektor RCA kábla do zdierok prístroja. Opačný koniec pripojte k zosilňovaču. Biela zástrčka patrí do bielej zásuvky a červená zástrčka do zásuvky červenej.

POPIS GRAMOFÓNU

- tanier
 - bezpečnostná skrutka (kvôli preprave)
- Pred použitím gramofónu vytočte skrutku v smere hodín pomocou mince alebo skrutkovača. Dôležité: Keď prístroj premiestňujete, zaistíte tanier gramofónu zaskrutkovaním poistky proti smeru hodín.
- volič rýchlosti
 - držiak ramienka
 - Ramienko prenosky – Pred použitím úplne uvoľnite poistku ramienka, aby bolo možné ramienko zdvihnúť.
 - ihla
 - 45-otáčkový adaptér
 - Pákou zdviháka zdvihnete ramienko s prenoskou.



NASTAVENIE / ZÁKLADNÁ ČINNOSŤ

NASTAVENIE

1. Odstráňte ochranu ihly prenosky jemným vytiahnutím dopredu.
2. Odstráňte z prístroja všetky obalové materiály.
3. Pripojte najskôr napájací kábel do tejto zásuvky, potom napájací kábel zasuňte do nástennej elektrickej zásuvky.



Poznámka:

- Pri nižšie zobrazenej zástrčke musíte použiť nástennú zásuvku s uzemňovacím kolíkom.
- Dôrazne odporúčame, aby bol tento výrobok používaný iba s takým zdrojom napájania, ktoré je popísané na štítku prístroja.
- Aby ste predišli rušeniu, je potrebné viesť zvukové káble mimo káble elektrické.

ZÁKLADNÉ POUŽÍVANIE

1. Otočte voličom zapínania prístroja/regulácie hlasitosti v smere hodín a prístroj zapnite. Rozsvieti sa displej.
2. Zvoľte zdroj prehrávania otáčaním voliča režimu (FM/BT/AUX/PHONO).
3. Otáčaním voliča zapínania prístroja/regulácie hlasitosti nastavte požadovanú hlasitosť.

POHOTOVOSTNÝ REŽIM

Prístroj sa prepne do ekonomického pohotovostného režimu, akonáhle je reproduktor zhruba 15 minút nečinný – okrem režimu rozhlasu. Keď je prístroj v pohotovostnom režime, je potrebné ho najskôr vypnúť. Otočte voličom zapínania prístroja/regulácie hlasitosti v smere hodín a prístroj znovu zapnite.

POČÚVANIE CEZ RCA LINE OUT

Ak budete počúvať cez vonkajší zosilňovač, nastavte najprv hlasitosť na minimum. Zasuňte bielo a červeno označené konektory RCA do zásuviek zodpovedajúcej farby. Potom pripojte opačný koniec k zosilňovaču. Biela zástrčka patrí do bielej zásuvky a červená zástrčka do zásuvky červenej.

POZOR NA KONDENZÁCIU:

Pokiaľ gramofón prepravujete z chladného alebo naopak teplého miesta a následne je prístroj vystavený prudkej zmene teploty, hrozí riziko, že vodné pary zo vzduchu v prístroji skondenzujú a znemožnia jeho správnu činnosť. Pri preprave gramofónu v takých podmienkach prístroj ponechajte 1–2 hodiny vypnutý, kým sa nevyrovná jeho teplota s teplotou v novom prostredí.

POČÚVANIE ROZHLASOVÉHO PRIJÍMAČA

1. Otočte voličom režimu do polohy „FM“.
2. Naladíte požadovanú stanicu pomocou voliča ladenia.

POČÚVANIE VONKAJŠIEHO ZARIADENIA (REŽIM BLUETOOTH)

V režime BT (Bluetooth) prehráva tento prístroj hudbu z vonkajšieho zariadenia, ktoré je vybavené technológiou bezdrôtového prenosu Bluetooth.

PRIPOJENIE PROSTREDNÍCTVOM BLUETOOTH

1. Otočte voličom funkcie do polohy „BT“.
2. Ukazovateľ Bluetooth bude blikať.
3. Prepnete zapnuté vonkajšie zariadenie do režimu Bluetooth.
4. Na vonkajšom zariadení začnite vyhľadávať okolité zariadenie Bluetooth.

POZNÁMKA: Účinný dosah signálu Bluetooth je do 10 metrov.

4. Až sa v zozname zariadení na párovanie objaví na vonkajšom zariadení „VTA-240B“, pripojte prístroj výberom „VTA-240B“.

Ak je vyžadované zadanie hesla, uveďte „0000“ a potom na vonkajšom zariadení potvrdte stlačením „OK“.

5. Po úspešnom nadviazaní spojenia prostredníctvom Bluetooth zostane ukazovateľ Bluetooth rozsvietený.

POZNÁMKA: Funkcie zastavenia a rýchleho pretáčania vpred/vzad sú k dispozícii iba prostredníctvom vonkajšieho zariadenia.

POČÚVANIE VONKAJŠIEHO ZARIADENIA (REŽIM AUX)

Otočte voličom režimu do polohy „AUX“.

V režime počúvania z vonkajšieho zariadenia (AUX) je možné na tomto prístroji prehrávať zvuk z vonkajšieho zdroja (iPod, MP3 prehrávač, prenosný CD prehrávač a pod.).

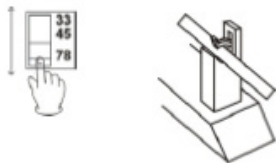
Na prednej strane prístroja je zásuvka konektora jack AUX IN. Keď pripájate zariadenie, ktoré má slúchadlový konektor typu jack, použite kábel so zástrčkou jack 3,5 mm a zasuňte ju do prednej zdiery AUX-IN.

1. Jeden koniec kábla AUX-IN (nie je obsahom dodávky) zasuňte do zdiery AUX-IN.
2. Pripojte druhý koniec kábla do slúchadlového konektora pri vonkajšom zdroji zvuku.

POZNÁMKA: Všetky funkcie prehrávania sa riadia z vonkajšieho zdroja zvuku.

POČÚVANIE VINYLovej PLATNE

1. Otočte voličom funkcie do polohy „PHONO“. Na displeji sa objaví nápis „PHON“.
2. Opatrne nadvihnite horný poklop prístroja. Dávajte pozor, aby ste si nezranili prsty pri otváraní/zatváraní horného krytu prístroja.
3. Položte vinylovú platňu na tanier gramofónu. Ak prehrávate záznam vytvorený so 45 otáčkami, použite priložený adaptér.
4. Zvoľte požadovanú rýchlosť.



5. Uvoľníte ramienko z držiaka.
6. Jemne zdvihnite ramienko pomocou páčky. Presuňte ramienko nad okraj platne (alebo nad začiatok skladby) a ramienko spustíte dole pomocou páky. Tanier gramofónu sa začne otáčať.
7. Keď nahrávka skončí, zastaví sa ramienko uprostred nahrávky, vy ho musíte zdvihnúť a vrátiť ručne do držiaka. Zaistíte ramienko v držiaku, aby ste chránili ihlu prenosky.

Dôležité:

- Ak zatvoríte horný kryt prístroja, zabránite usadeniu prachu na tanieri.
- Pred premiestňovaním gramofónu vždy zaistíte ramienko s prenoskou proti pohybu.
- Na horný kryt gramofónu nestavajte žiadne predmety, najmä nie pokiaľ sa prehráva záznam.

ÚDRŽBA / SPRÁVNE ZAOBCHÁDZANIE

ZAOBCHÁDZANIE S VINYLOVÝMI DOSKAMI

- Nedotýkajte sa drážok na doske. Dosky pridržiujte iba za okraje alebo popisky čistými rukami. Pri dotyku povrchu so záznamom môže dôjsť k zhoršeniu kvality záznamu.
- Ak chcete dosku vyčistiť, použite mäkkú, antistatickú handru a jemne ním povrch so záznamom utrite.
- Nepoužívané dosky uchovávajte v ochranných obaloch.
- Dosky vždy skladujte zvisle na hranách.
- Nevystavujte dosky priamemu slnečnému svetlu, nenechávajte ich pri zdrojoch tepla (radiátory, rúry a pod.), ani ich nevystavujte vibráciám, nadmernému prachu, horúčave, chladu alebo vlhkosti.

VŠEOBECNÁ STAROSTLIVOSŤ

- Keď odpájate prístroj od zdroja elektrického prúdu, vždy ťahajte priamo za zástrčku, nikdy za kábel.
- Laser udržiajte čistý, nedotýkajte sa ho a nezabúdajte uzatvárať priehradku na disky.
- Nesnažte sa čistiť mechaniku chemickými prostriedkami, mohlo by dôjsť k jej poškodeniu.
- Na čistenie používajte čistú, suchú handru.
- Ak chcete výrobok úplne vypnúť, vytiahnite zástrčku z nástennej zásuvky. Prístroj určite odpojte zo zásuvky, pokiaľ ho nebudete dlhšiu dobu používať.

AKO VYMEŇIŤ IHLU PRENOSKY (NÁHRADNÁ IHLA #ITNP-LC1)

Pri bežnom používaní by mala ihla vydržať prehrávanie okolo 50 hodín. Odporúčame meniť ihlu hneď, ako si všimnete zmeny v kvalite prehrávania zvuku. Pri ďalšom využívaní opotrebovanej ihly môže dôjsť k poškodeniu nahrávky. Najvyššia rýchlosť otáčania 78 opotrebováva ihlu oveľa rýchlejšie.

Vybratie starej ihly:

1. Nasadíte skrutkovač na hrot ihly a zatlačte dole v smere „A“.
2. Vyberte ihlu súčasným ťahaním dole a dopredu.

Nasadenie novej ihly:

1. Podržte hrot ihly a nasadte najskôr jej zadnú hranu „B“.
2. Zatlačte na prenosku nahor „C“, kým hrot nezapadne na miesto.

Upozornenie:

- Ihlu neohýbajte.
- Nedotýkajte sa ihly, aby ste predišli zraneniu ruky.
- Uchovávajte mimo dosahu detí.



TECHNICKÉ ÚDAJE

VŠEOBECNÉ

Požiadavky na napájanie	AC 240 V ~ 50 Hz
Spotreba energie	40 W
Rozmery (šírka x dĺžka x hĺbka)	370 mm x 165 mm x 392 mm (približne)
Hmotnosť	5,5 kg (približne)

ZOSILOVAČ

Výstupný výkon	5 W + 5 W
Frekvenčná odozva	60 – 20 000 Hz

REPRODUKTOROVÁ ZOSTAVA

Typ	2cestná
Impedancia	8 ohmov
Výstupný výkon	max. 6 W

rozhlisový prijímač VKV

Rozsah	88–108 MHz
--------------	------------

GRAMOFON

Motor	jednosmerný servo motor
Pohonný mechanizmus	remienkový náhon
Rýchlosti	33 1/3, 45, 78
Miera odstupe šumu od signálu	viac ako 50 dB
Typ prenosky	keramická stereo kazeta
Ihla	ITNP-LC1

BLUETOOTH

Verzia Bluetooth	Bluetooth v 2.1+EDR
Profily Bluetooth	A2DP, AVRCP
Rozsah frekvencií Bluetooth	2,402 GHz – 2,480 GHz
Dosah signálu	10 metrov

RIEŠENIE PROBLÉMOV

	Príznak	Možná príčina	Riešenie
VŠEOBECNÉ	Prístroj sa nezapne po stlačení vypínača.	Prístroj je odpojený od elektrickej siete.	Pripojte prístroj k elektrickej sieti.
	Z reproduktorov nepočuť zvuk.	Hlasitosť je stiahnutá na minimum; pracovný vstup nezodpovedá vstupu zdroja.	Upravte hlasitosť; zvolte znovu zdroj vstupu.
	Zvuk je veľmi hlasný.	Prístroj je veľmi blízko televízneho prijímača alebo podobného zariadenia.	Vypnite televízny prijímač alebo ho premiestnite.
	Prístroj nereaguje alebo ho nie je možné nastaviť.	Prístroj ovplyvňujú vonkajšie činitele, ako je napríklad elektrostatický výboj.	Odpojte napájací kábel a všetky zariadenia, potom prístroj po jednej minúte zapnite.
VHF RÁDIO	Nie je počuť žiadnu stanicu alebo signál sa zdá byť slabý.	Stanica nie je správne naladená. Televízor vedľa rozhlasového prijímača ruší príjem signálu.	Naladte správne rozhlasovú stanicu. Vypnite rušiaci televízor.
	Zvuk je skreslený.	Anténa nie je správne nastavená.	Upravte polohu antény tak, aby sa zlepšil príjem signálu.
GRAMOFÓN	Zvuk gramofónu je horší.	Ihla je opotrebovaná.	Vymeňte ihlu prenosky.
VONKAJŠÍ ZDROJ	Nie je počuť zvuk z vonkajšieho zdroja pripojeného do konektora AUX.	Prístroj nie je v režime AUX.	Prepnite prístroj do režimu AUX.
BLUETOOTH	Nie je počuť zvuk.	Prístroj nie je spárovaný. Hlasitosť na vonkajšom zariadení alebo prístroji je príliš nízka. Vonkajšie zariadenie je príliš ďaleko od prístroja alebo medzi prístrojom a zariadením stojí prekážka.	Overte spojenie zariadenia. Premiestnite zariadenie s Bluetooth bližšie ku gramofónu. Pridajte hlasitosť na vonkajšom zariadení alebo na gramofóne. Vypnite gramofón a vonkajšie zariadenie s Bluetooth. Obe zariadenia znovu zapnite.
	Zvuk znie rušivo.	Hlasitosť na zariadení nie je nastavená správne.	Stiahnite hlasitosť na vonkajšom zariadení a prístroji.
	Nie je možné spárovať prístroj.	Zariadenie nie je vybavené technológiou Bluetooth. Párovanie Bluetooth se nepodarilo.	Overte, či je zariadenie kompatibilné s Bluetooth. Opakujte znovu párovanie.

OZNÁMENIE

Poznámka: Priebežne zlepšujeme konštrukciu a technické parametre tohto výrobku, a to bez predchádzajúceho oznámenia.

Bluetooth je registrovanou ochrannou známkou spoločnosti Bluetooth SIG Inc.

Ostatné obchodné značky sú majetkom príslušných vlastníkov.

Tento výrobok vyrába a predáva firma Innovative Technology Electronics LLC. Victrola a logo Victrola sú obchodné značky firmy Technicolor alebo pridružených spoločností a sú použité v licencií firmy Innovative Technology Electronics LLC. Ostatné tu uvedené výrobky, služby, spoločnosti, obchodné názvy, názvy výrobkov a logá nie sú ani podporované ani sponzorované firmou Technicolor alebo jej dcérskymi spoločnosťami.

Vyrobené v Číne.



NEOX GROUP s.r.o. www.neoxgroup.cz

NEOX GROUP s.r.o., V Slavětíně 2632/23, Praha 9 - Horní Počernice 193 00, Česká republika